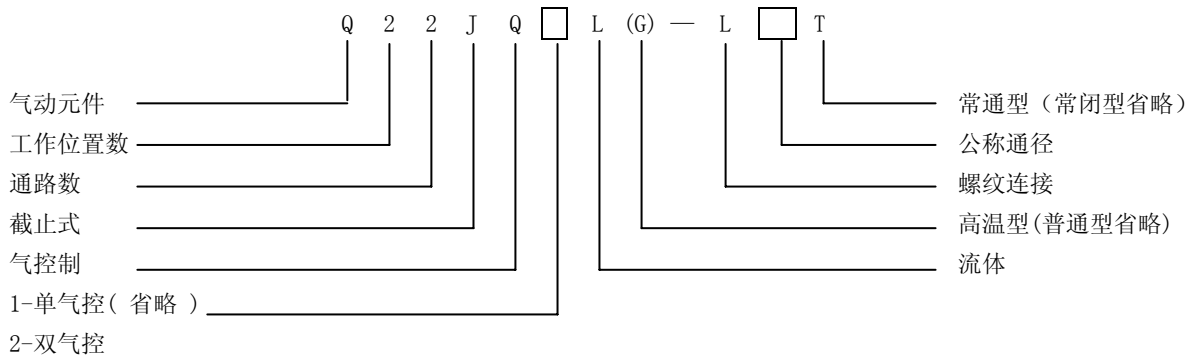




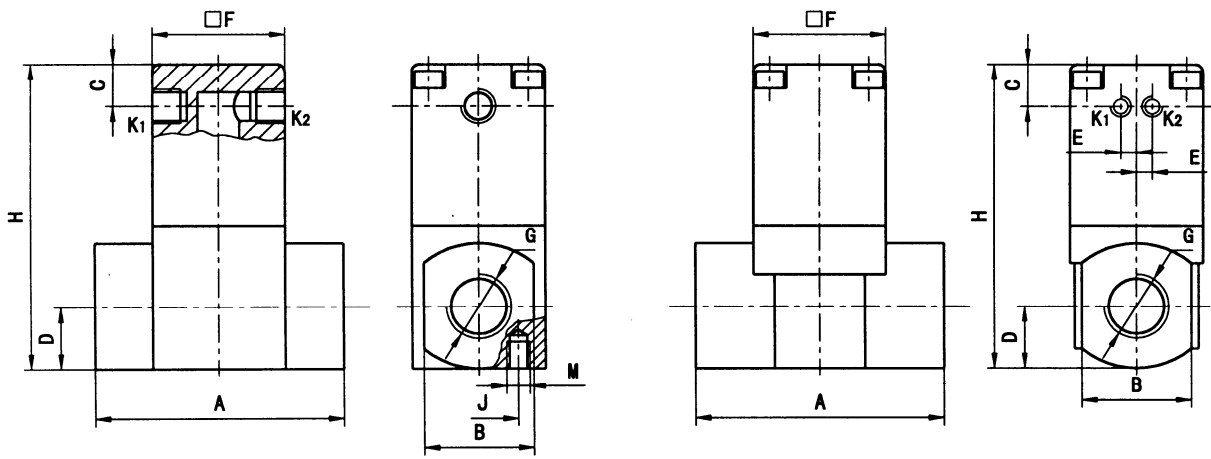
### 一、型号



### 二、主要技术参数

公称口径 (mm)	普通型								高温型							
	8	10	15	20	25	32	40	50	8	10	15	20	25	32	40	50
工作压力范围 (MPa)	0 ~ 1								0 ~ 1							
最低控制压力 (MPa)	≤0.6								≤0.6							
使用温度范围 (°C)	5 ~ 60								5 ~ 120							
有效截面积 (mm <sup>2</sup> )	≥20	≥40	≥60	≥110	≥190	≥300	≥400	≥650	≥20	≥40	≥60	≥110	≥190	≥300	≥400	≥650
换向时间 (S)	≤0.04	≤0.06	≤0.1	≤0.15	≤0.2	≤0.04	≤0.06	≤0.1	≤0.15	≤0.2						
工作介质	水、油、空气								水、热水、油、空气							

### 三、外形及安装尺寸



8、10、15、20、25mm  
气控流体控制阀

32、40、50 mm  
气控流体控制阀





型 号		气口螺纹 G	A	B	C	D	□F	H	J	M	控制口		E
											K <sub>1</sub>	K <sub>2</sub>	
Q22JQL	—L8	G1/4"	45	24	8	12	27×27	66	18	2-M4	G1/8"		
Q22JQL (G)	—L8T											G1/8"	
Q22JQ <sub>2</sub> L	—L8										G1/8"	G1/8"	
Q22JQL	—L10	G3/8"	62	28	8	14	42×42	84	24	2-M4	G1/8"		
Q22JQL (G)	—L10T											G1/8"	
Q22JQ <sub>2</sub> L	—L10										G1/8"	G1/8"	
Q22JQL	—L15	G1/2"	62	28	8	14	42×42	84	24	2-M4	G1/8"		
Q22JQL (G)	—L15T											G1/8"	
Q22JQ <sub>2</sub> L	—L15										G1/8"	G1/8"	
Q22JQL	—L20	G3/4"	90	40	8	20	62×62	110			G1/8"		
Q22JQL (G)	—L20T											G1/8"	
Q22JQ <sub>2</sub> L	—L20										G1/8"	G1/8"	
Q22JQL	—L25	G1"	90	40	8	20	62×62	110			G1/8"		
Q22JQL (G)	—L25T											G1/8"	
Q22JQ <sub>2</sub> L	—L25										G1/8"	G1/8"	
Q22JQL	—L32	G1 <sup>1</sup> / <sub>4</sub> "	130	60	10	30	92×92	148			G1/4"		12
Q22JQL (G)	—L32T											G1/4"	
Q22JQ <sub>2</sub> L	—L32										G1/4"	G1/4"	
Q22JQL	—L40	G1 <sup>1</sup> / <sub>2</sub> "	130	60	10	30	92×92	148			G1/4"		12
Q22JQL (G)	—L40T											G1/4"	
Q22JQ <sub>2</sub> L	—L40										G1/4"	G1/4"	
Q22JQL	—L50	G2"	150	74	10	37	114×114	171			G1/4"		12
Q22JQL (G)	—L50T											G1/4"	
Q22JQ <sub>2</sub> L	—L50										G1/4"	G1/4"	