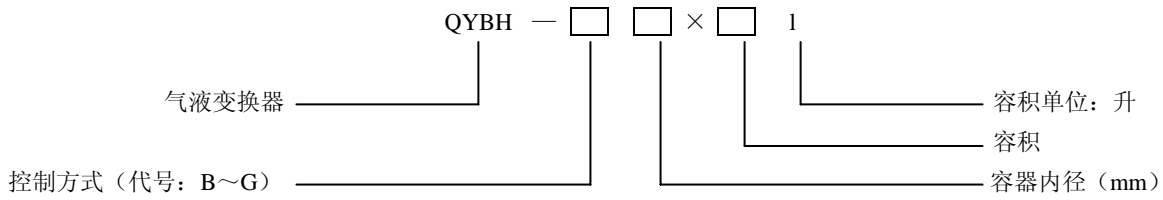




一、型号



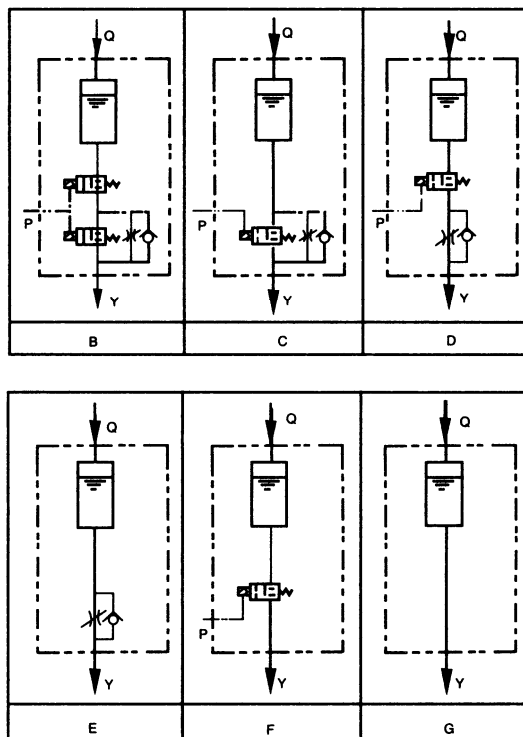
二、特点：

- 1、充分体现了气动的反应快，动作迅速，以及液压的不可压缩，动态特性好的优点。
- 2、使执行机构运动速度平稳，易于调速，且定位精度高。
- 3、可以简便地与电控部分组成电气液一体化，实现各种自控功能。
- 4、控制方式多样性，基本能满足各种系统控制的要求。
- 5、成本低，便于维护，易于实现过载保护。

三、主要技术参数：

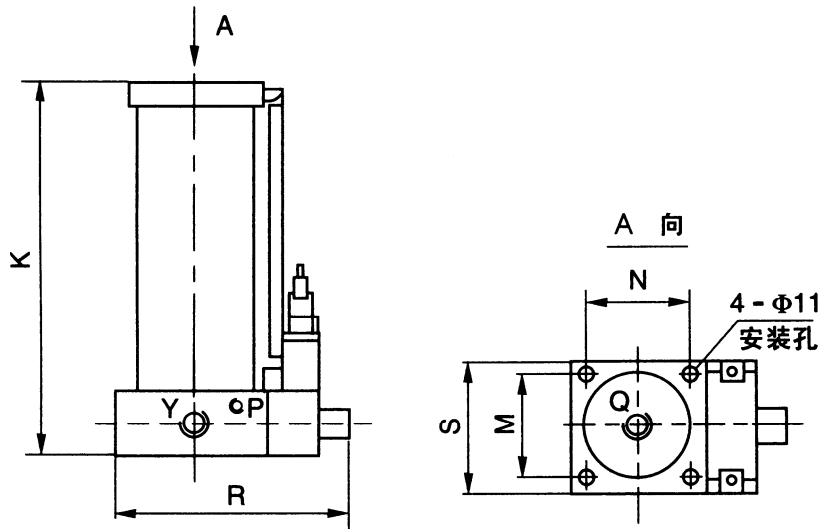
| 容器内径（mm） | Φ63 | Φ100 |
|-------------|-----------------------------------|------|
| 工作介质 | 经过净化并含有油雾的压缩空气 | |
| 工作压力范围（MPa） | 0.2 ~ 0.8 | |
| 使用温度范围（℃） | - 5 ~ +50 | |
| 额定电压和电流 | AC: 220V, ≤60mA; DC: 24V, ≤280mA; | |
| 允许电压波动（%） | - 15 ~ +10 | |
| 换向时间（S） | ≤0.03 | |
| 绝缘电阻（MΩ） | ≥1.5 | |
| 最高换向频率（HZ） | ≥16 | |
| 输出介质 | 过滤精度不大于 50 μm 的 30 ~ 50 号机械油 | |

四、控制方式选择如下：





五、外形及安装尺寸



单位: mm

| 内径 | K | | | | | | | M | N | R | S | Q, Y | P |
|------|------|-----|------|-----|-----|-----|-----|-----|----|-----|-----|------|------|
| | 0.51 | 11 | 1.51 | 21 | 31 | 41 | 51 | | | | | | |
| Φ63 | 320 | 480 | 640 | | | | | 104 | 72 | 238 | 128 | G3/8 | G1/8 |
| Φ100 | | 300 | 360 | 430 | 555 | 650 | 810 | 118 | 98 | 250 | 160 | | |

