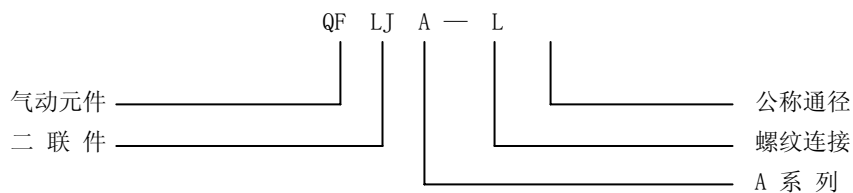




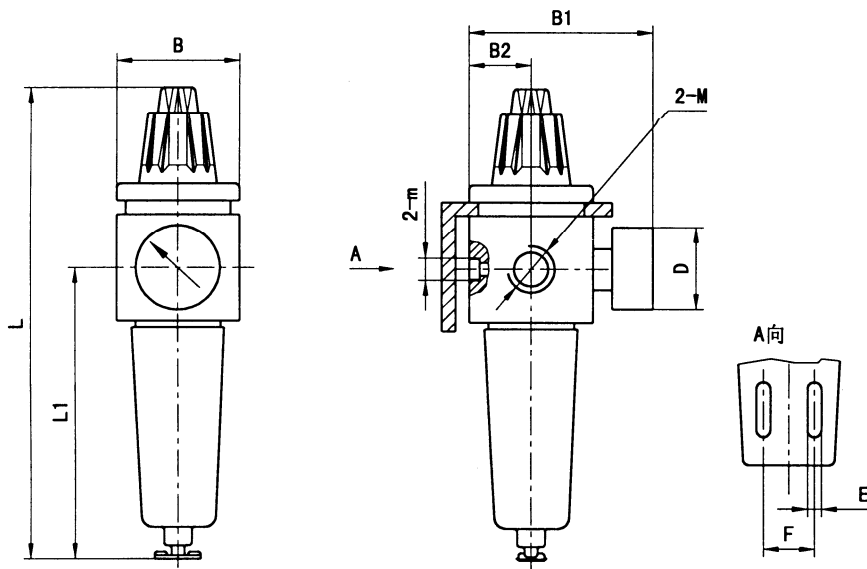
### 一、型号



### 二、技术参数

型 号		QFLJA—L3	QFLJA—L8	QFLJA—L10	QFLJA—L15
工作介质		压缩空气			
使用温度范围 (°C)		- 25 ~ + 80 (但在不冻结条件下)			
最高进口压力 (Mpa)		1			
水分离效率		≥80%			
过滤精度 (μm)		50~75			
调压范围 (MPa)		0.05 ~ 0.63			
压力特性		空气过滤减压阀输出流量稳定在给定值, 其调定的输出压力随输入压力的变化而变化的值不大于 0.05MPa。			
流量特性	进口压力 (MPa)	出口压力 (MPa)		空气流量 (在标准状态下) dm <sup>3</sup> /min	
	1.0	0.4	430	1060	1500
出口压力降 0.1MPa 时, 其流量不少于上值。					

### 三、外形及安装尺寸



单位: mm

通径	L	L <sub>1</sub>	B	B <sub>1</sub>	B <sub>2</sub>	D	F	E	m	M
L3	178	115	145	79	29	Φ40	30	6.4	M10×1	G1/8"
L8	178	115	145	79	29	Φ40	30	6.4	M10×1	G1/4"
L10	303	198	70	115	45	Φ40	19	10.5	M10×1	G3/8"
L15	303	198	70	115	45	Φ40	19	10.5	M10×1	G1/2"