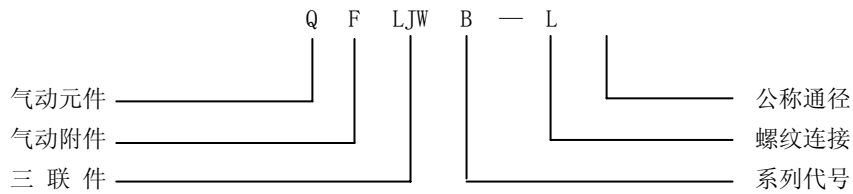
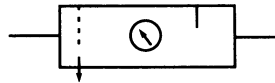




一、型号



二、图形符号



三、特点

- 1、本公司最近开发的新产品，具有八十年代的先进水平。
- 2、全国独创，装有金属防护罩，确保安全。
- 3、可不停气补给润滑油，免除工作中停气之麻烦。
- 4、组合和单个使用均可，拆装方便。
- 5、品种规格齐全，满足用户需要。

四、主要技术参数及工作特性

1、主要技术参数

公称通径 (mm)	8, 10, 15, 20, 25
工作介质	压缩空气
使用温度范围 (°C)	- 25 ~ + 80 (但在不冻结条件下)
最高进口压力 (MPa)	1
调压范围 (MPa)	0.05 ~ 0.8
水分离效率 (%)	≥80
过滤精度 (μm)	25~50

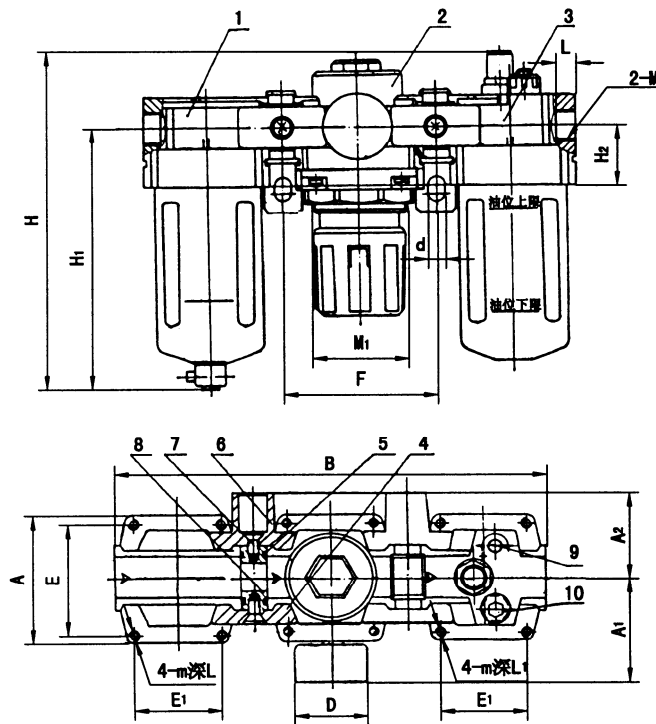
2、工作特性

压力特性	三联件输出流量稳定在给定值，其调定的输出压力随输入压力的变化而变化的值不大于 0.05MPa。						
流量特性	公称通径 (mm)	8	10	15	20	25	
	进口压力 (MPa)	出口压力 (MPa)	空气流量 (在标准状态下) dm ³ /min				
	1.00	0.25	300	730	1090	1530	1800
		0.4	370	910	1270	1890	2070
0.63		450	1125	1440	2070	2340	
指出口压力降 0.1MPa 时, 其最大流量不少于上值。							
起雾流量	滴油量约每分钟 5 滴的空气流量不大于下值						
	公称通径 (mm)	8	10	15	20	25	
	进口压力 (MPa)	起雾流量 dm ³ /min					
	0.25	105	110	170	200	330	
	0.4	130	140	190	220	400	
0.63	180	210	220	280	500		
润滑油流量调节	输入工作压力 0.4MPa, 出口流量为给定值时, 其滴油量应在 0~120 滴/分钟均匀可调。						



五、外形及安装尺寸

- 1、空气过滤器
- 2、空气减压阀
- 3、油雾器
- 4、锁紧块 I
- 5、O 形圈
- 6、锁紧块 II
- 7、螺钉
- 8、连接块
- 9、调油螺杆
- 10、加油塞

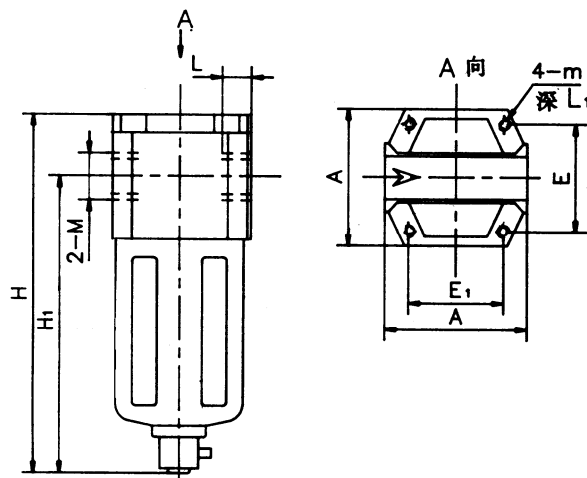


QFLJWB 型气源三联件外形及安装示意图

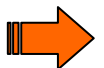
单位: mm

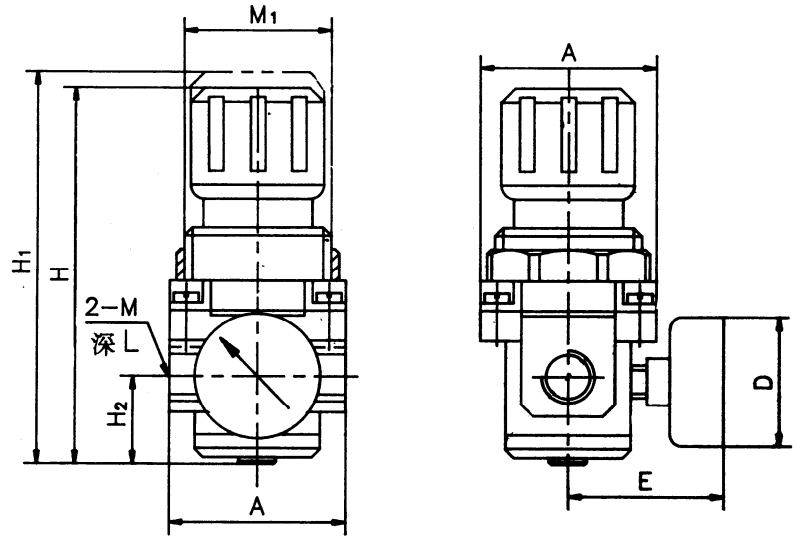
型号	H	H ₁	H ₂	A	A ₁	A ₂	B	E	E ₁	M	M ₁	F	m	L	L ₁	D	d
QFLJWB—L8	153.5	115	35	53	55	40.5	181	45	35	G1/4"	M42×1.5	64	M4	11	8	φ40	7
QFLJWB—L10	195	155	37	70	58	49.5	238	60	47	G3/8"	M52×1.5	84	M5	15	8	φ40	9
QFLJWB—L15	195	155	37	70	58	49.5	238	60	47	G1/2"	M52×1.5	84	M5	15	8	φ40	12
QFLJWB—L20	267	220	51	90	70	70	300	75	60	G3/4"	M52×1.5	105	M6	19	15	φ40	12
QFLJWB—L25	267	220	51	90	70	70	300	75	60	G1"	M52×1.5	105	M6	19	15	φ40	12

附：三联件也可分为空气过滤器（QSLB—L※），空气减压阀（QTYB—L※）和油雾器（QYWB—L※）单独供货。

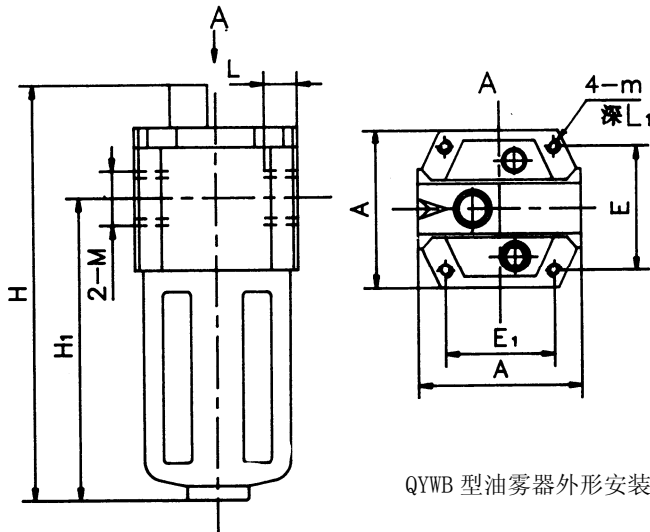


QSLB 型空气过滤器外形安装示意图





QTYB 型空气减压阀外形安装示意图



QYWB 型油雾器外形安装示意图

单位: mm

名称	型号	H	H ₁	H ₂	A	E	E ₁	M	M ₁	m	L	L ₁	D
空气过滤器	QSLB—L8	129	115		53	45	35	G1/4"		M4	11	8	
	QSLB—L10	170	155		70	60	47	G3/8"		M5	15	8	
	QSLB—L15	170	155		70	60	47	G1/2"		M5	15	8	
	QSLB—L20	244	220		90	75	60	G3/4"		M6	19	15	
	QSLB—L25	244	220		90	75	60	G1"		M6	19	15	
空气减压器	QTYB—L8	125	129	35.5	53	55		G1/4"	M42×1.5		11		φ40
	QTYB—L10	144.5	148.5	37.5	70	58		G3/8"	M52×1.5		15		φ40
	QTYB—L15	144.5	148.5	37.5	70	58		G1/2"	M52×1.5		15		φ40
	QTYB—L20	163	167	48	90	70		G3/4"	M52×1.5		19		φ40
	QTYB—L25	163	167	48	90	70		G1"	M52×1.5		19		φ40
油雾器	QYWB—L8	138.5	100		53	45	35	G1/4"		M4	11	8	
	QYWB—L10	174	134		70	60	47	G3/8"		M5	15	8	
	QYWB—L15	174	134		70	60	47	G1/2"		M5	15	8	
	QYWB—L20	254	207		90	75	60	G3/4"		M6	19	15	
	QYWB—L25	254	207		90	75	60	G1"		M6	19	15	

