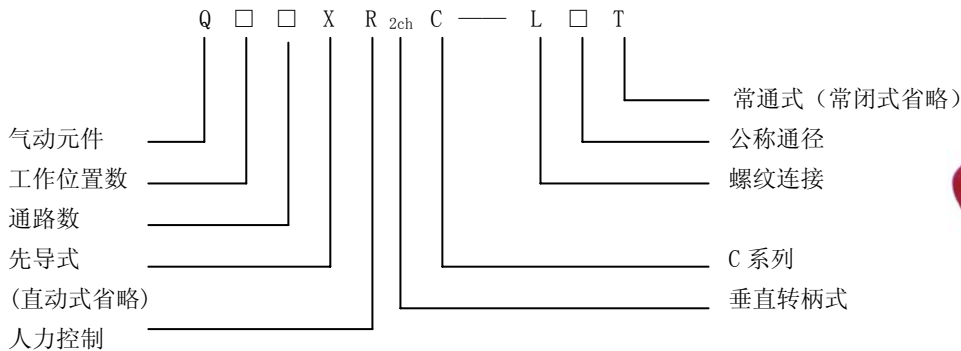




一、概述

垂直转柄式人控阀分直动式和先导式两类，主要用作控制气路的开头和改变控制气路的方向，可发出气信号给气控换向阀使气控换向阀换向，也可控制中、小型气缸动作，输出力做功。通径 8mm 阀为先导式，3mm 阀为直动式。先导式较直动式操作力要小。

二、型号



举例：8mm 常通式二位三通先导式垂直转柄人控阀 为 Q23XR_{2ch}C—L8T
 3mm 二位五通直动式垂直转柄人控阀 为 Q25R_{2ch}C—L3



三、主要技术参数

- 1、工作介质：经除水、滤尘洁净并含油雾的压缩空气。
- 2、工作压力：直动式 0~0.8MPa
 先导式 0.15~0.8MPa
- 3、使用温度：-25~+80℃（但在不冻结条件下）
- 4、其他技术参数如下表：

型 号	公称通径 (mm)	有效截面积 (mm ²)	操作力 (N)	工作行程 (mm)
Q23R _{2ch} C—L3	3	≥3	≤30	3.8
Q23R _{2ch} C—L3T				3.7
Q25R _{2ch} C—L3				
Q23XR _{2ch} C—L8	8	≥20	≤100	2
Q23XR _{2ch} C—L8T				
Q25XR _{2ch} C—L8				

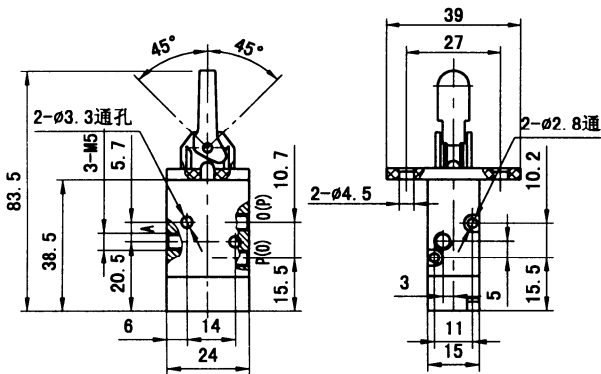
四、使用维护

- 1、使用时用力要适当，摇柄对中线各旋转 45°，气路切换迅速。
- 2、有三种安装位置可供选择，方向是任意的，安装时应考虑装拆方便。
- 3、使用场合的介质应不对铬、镍、镉镀层，有色金属及其合金引起腐蚀作用，粉尘不应太大。
- 4、气口标记：P—进气口，O—排气口，A、B—输出口。
- 5、管路应干净，连接牢固，无泄漏，通径不少于公称通径。



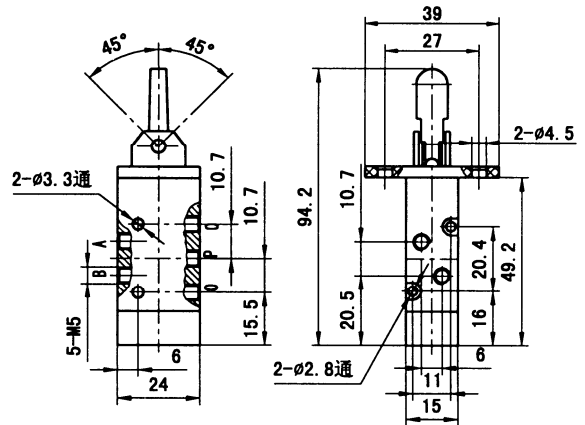


五、外形及安装尺寸:

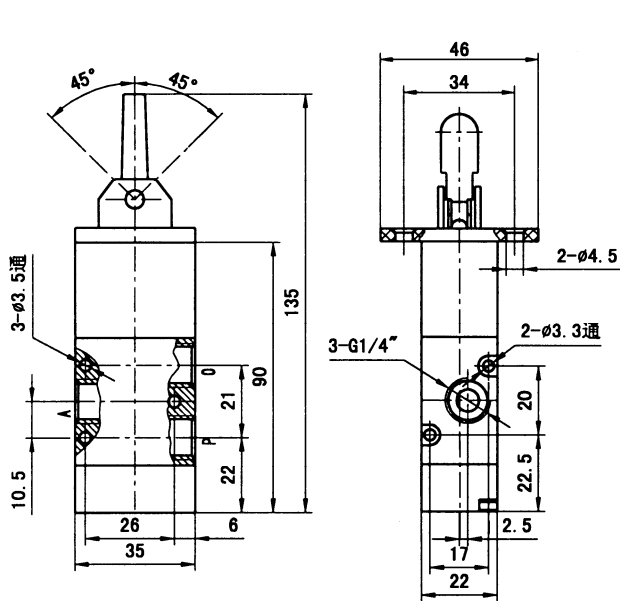


3mm 二位三通直动式垂直转柄人控阀
Q23R_{2ch}C—L3 Q23R_{2ch}C—L3T

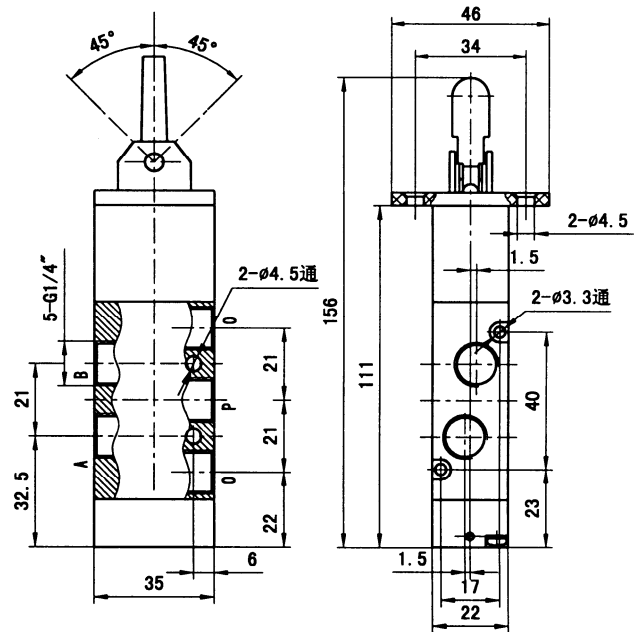
注: () 内的气口标记为常通式阀气口标记



3mm 二位五通直动式垂直转柄人控阀
Q25R_{2ch}C—L3



8mm 二位三通先导式垂直转柄人控阀
Q23XR_{2ch}C—L8 Q23XR_{2ch}C—L8T



8mm 二位五通先导式垂直转柄人控阀
Q25XR_{2ch}C—L8

