



一、型号

- 气源三大件 三件组合 QFLJWC-L□ 两件组合 QFLJWC1-L□
- 空气过滤减压阀 QFLJC-L□
- 空气过滤器 QSLC-L□
- 减压阀 QTYC-L□
- 油雾器 QYWC-L□

注：□为公称通径（mm）

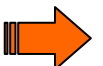


二、特点

- 1、结构紧凑，体积小，适合日趋小型化主机配套需要，易于安装。
- 2、水杯及油杯采用优质铝合金制造，安全可靠，装拆方便。
- 3、过滤器设计有半自动放水装置，能于主机停气时自动排清污水，亦可手动排水。
- 4、减压阀调压灵敏，稳定可靠。
- 5、φ15mm 规格油雾器可不停气加油，方便用户生产过程中维护保养。
- 6、油雾器滴油量大小可调，适合不同工况润滑所需。

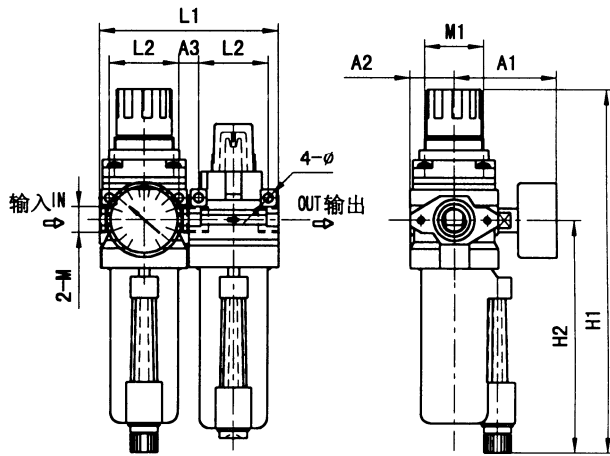
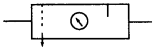
三、主要技术参数

通径（mm）		8		15	
工作介质		压缩空气			
使用温度范围（℃）		-25~+80（在不冻结条件下）			
最高进口压力（MPa）		1			
分水效率		≥80%			
过滤精度（μm）		50~75			
压力特性		输出流量稳定在给定值，其调定的输出压力随输入压力的变化而变化的值不大于 0.05 MPa			
流量特性	进口压力（MPa）	出口压力（MPa）	空气流量（在标准状态下）dm ³ /min		
	1.00	公称通径	8	15	
		0.25	300	1090	
		0.4	370	1270	
		0.63	450	1440	
指出口压力降 0.1 MPa 时，其最大流量不少于上值					
起雾流量	指油位在油杯中间位置，滴油量约 5 滴/分的空气流量不大于下值。				
	公称通径	8	15		
	进口压力	起雾流量（在标准状态下）dm ³ /min			
	0.25	105	170		
	0.4	130	190		
0.63	180	220			
润滑油流量调节	输入工作压力 0.4 MPa，出口流量为给定值时，其滴油量应在 0~120 滴/分钟均可调。				
调压范围（MPa）	0.05~0.8				

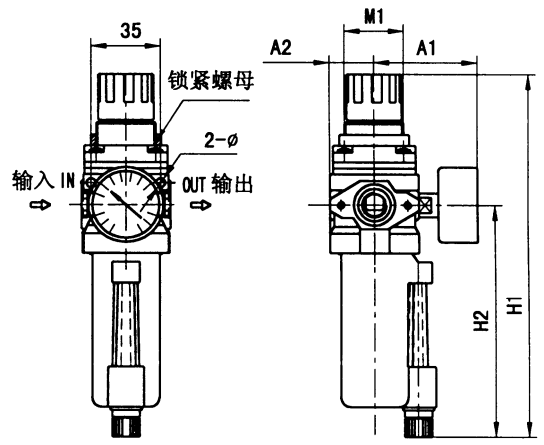
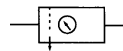




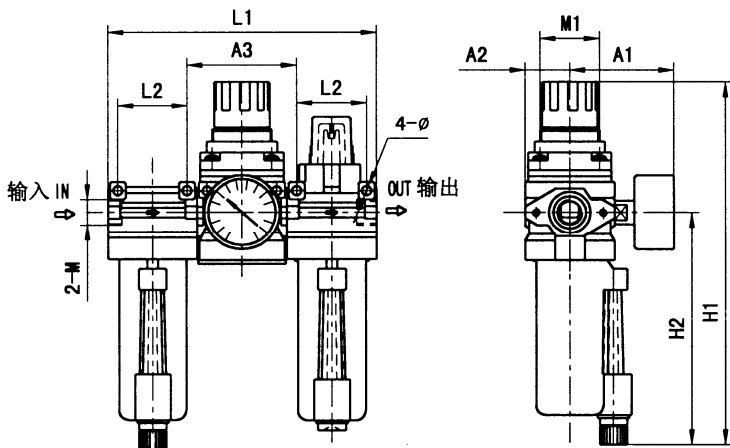
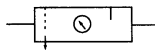
四、图形符号及外形安装尺寸



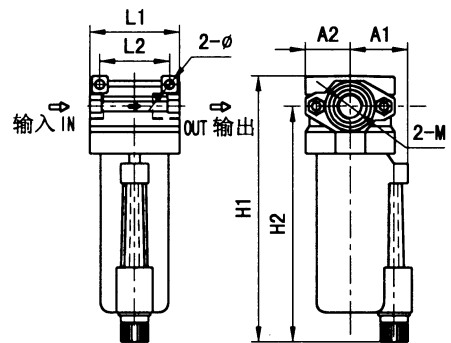
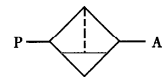
两件组合型气源三大件 QFLJWC1-L



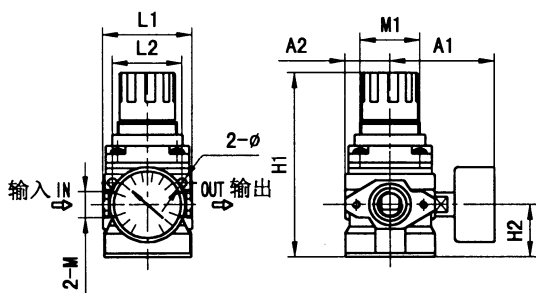
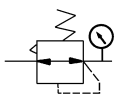
空气过滤减压阀 QFLJC-L



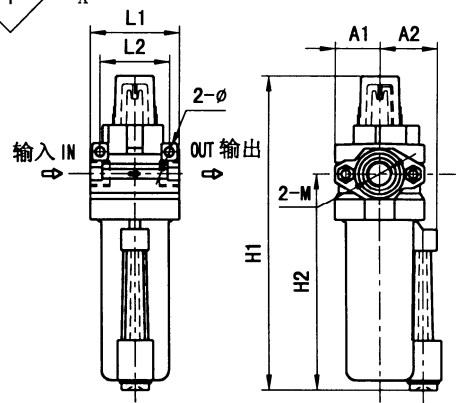
三件组合型气源三大件 QFLJWC-L



空气过滤器 QSLC-L



减压阀 QTYC-L



油雾器 QYWC-L





单位: mm

型号	H ₁	H ₂	A ₁	A ₂	A ₃	L ₁	L ₂	Φ	M ₁	M
QFLJWC1—L8	182	118	53	22.5	10	90	35	Φ4.5	M30×1.5	G1/4"
QFLJWC1 L15	255	154	60	31	16	124	46	Φ5.5	M47×1.5	G1/2"
QFLJWC—L8	182	118	53	22.5	55	135	35	Φ4.5	M30×1.5	G1/4"
QFLJWC—L15	255	154	60	31	78	186	46	Φ5.5	M47×1.5	G1/2"
QFLJC—L8	182	118	53	22.5		45	35	Φ4.5	M30×1.5	G1/4"
QFLJC—L15	255	154	60	31		62	46	Φ5.5	M47×1.5	G1/2"
QSLC—L8	136	118	31	22.5		45	35	Φ4.5		G1/4"
QSLC—L15	174	154	40.5	31		62	46	Φ5.5		G1/2"
QTYC—L8	96	29	53	22.5		45	35	Φ4.5	M30×1.5	G1/4"
QTYC—L15	106	33	60	31		62	46	Φ5.5	M47×1.5	G1/2"
QYWC—L8	160	108	31	22.5		45	35	Φ4.5		G1/4"
QYWC—L15	194	144	40.5	31		62	46	Φ5.5		G1/2"

