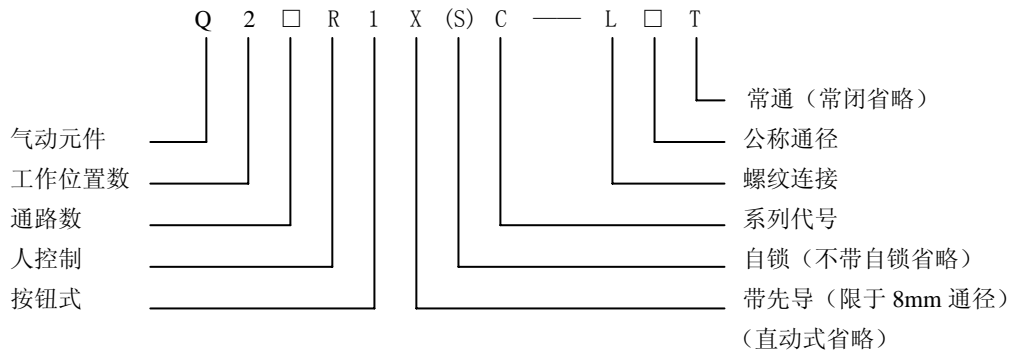




方大气动 C 系列按钮阀

一、型号



举例: Q25XR1C-L8 表示公称通径为 8mm, 二位五通 (先导式) 按钮换向阀。

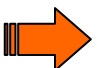
Q23R1(S)C-L3 表示公称通径为 3mm, 二位三能自锁按钮换向阀。

二、图形符号

形式		类别	二位三通 (常闭)	二位三通 (常通)	二位五通
直动式(3mm)	自锁按钮				
	不自锁按钮				
先导式(8mm)	自锁按钮				
	不自锁按钮				

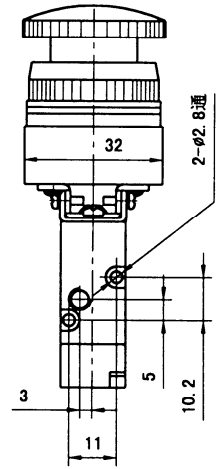
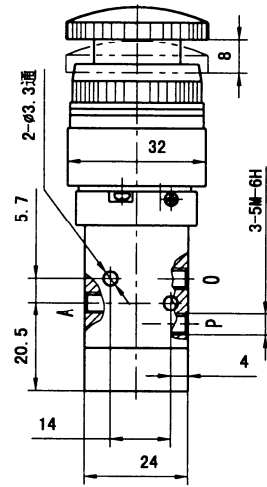
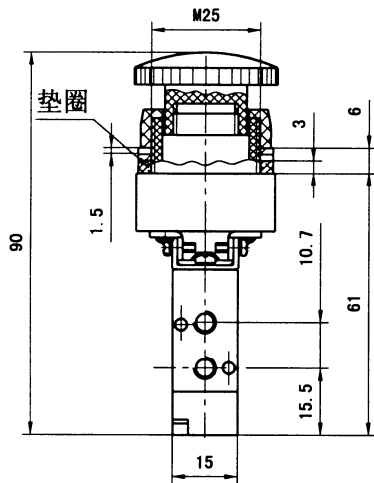
三、主要技术参数

型号	Q23R1C-L3(T)	Q23R1(S)C-L3(T)	Q23XR1C-L8(T)	Q23XR(S)C-L8(T)
	Q25R1C-L3	Q25R1(S)C-L3	Q25XR1C-L8	Q25XR1(S)C-L8
公称通径 (mm)	3		8	
工作介质	经过净化, 干燥的压缩空气			
工作压力 (MPa)	0~0.8		0.15~0.8	
使用温度范围 (°C)	-25~+80 (但在不冻结条件下)			
有效截面积 (mm ²)	≥3		≥20	
操作力 (N)			≤30	
泄漏量 (cm ³ /min)			≤50	
耐压性 (MPa)			1.2	
工作行程 (mm)			2	

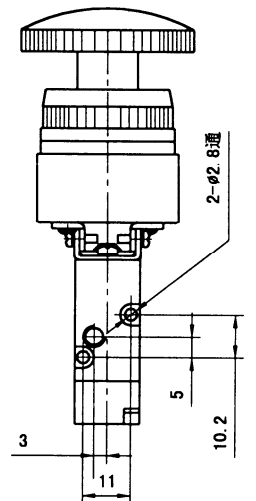
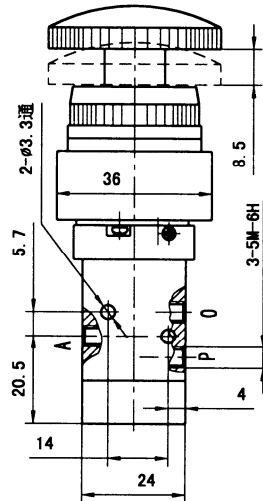
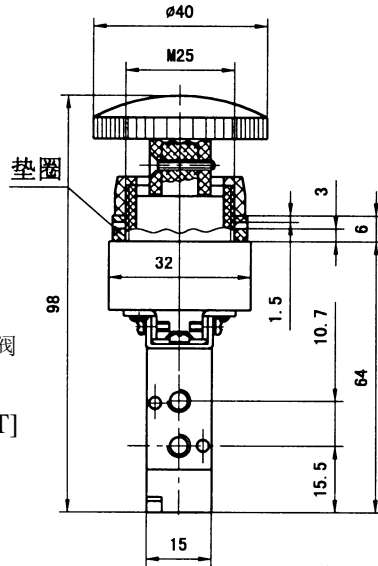


四、外形及安装尺寸

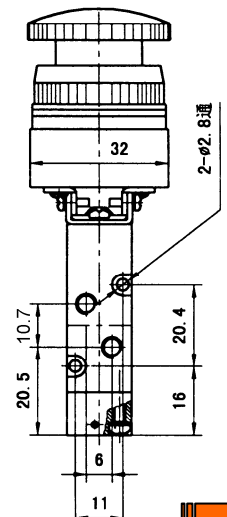
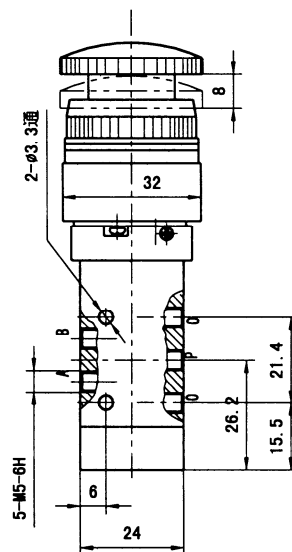
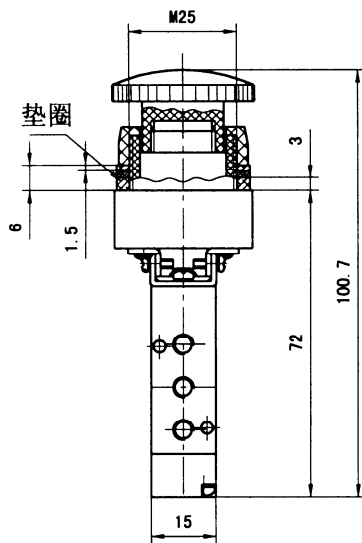
3mm 二位三通按钮阀
Q23R1C-L3
(Q23R1C-L3T)



3mm 二位三通自锁按钮阀
Q23R1 (S) C-L3
[Q23R1 (S) C-L3T]



3mm 二位五通按钮阀
Q25R1C-L3

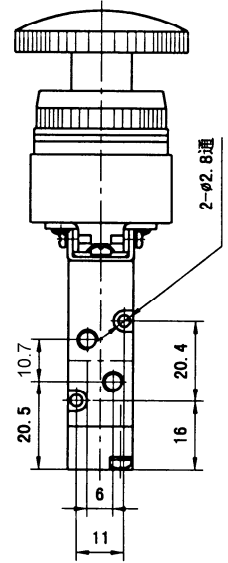
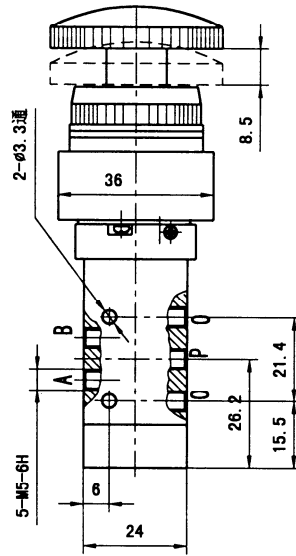
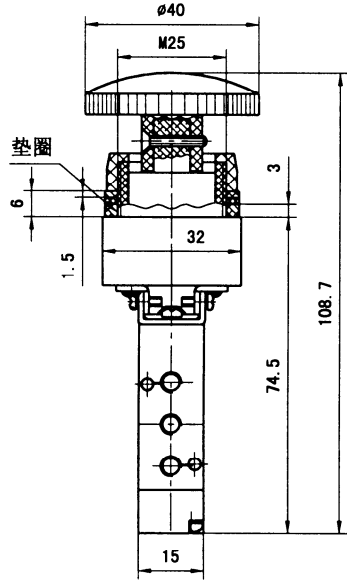




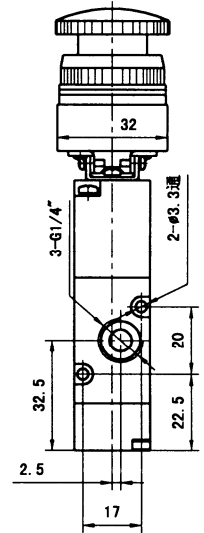
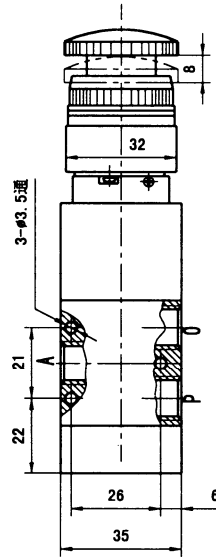
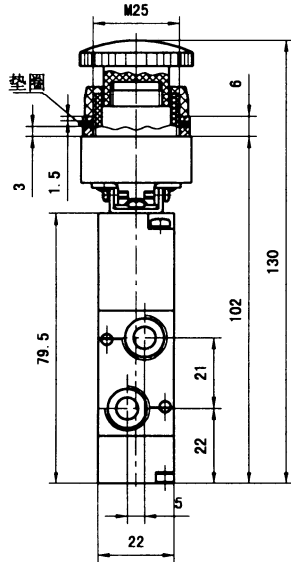
方大气动 C 系列按钮阀



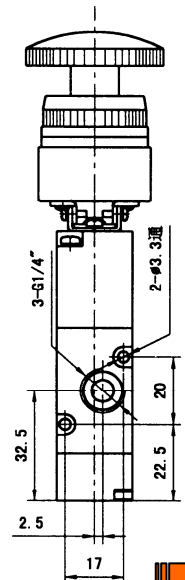
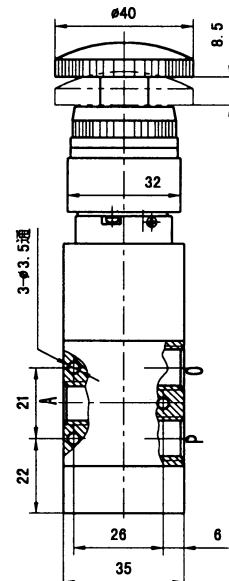
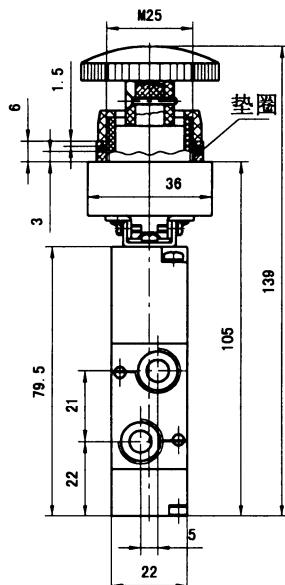
3mm 二位五通自锁按钮阀
Q25R1 (S) C-L3



8mm 二位三通先导式按钮阀
Q23XR1C-L8
(Q23XR1C-L8T)



8mm 二位三通
先导式自锁按钮阀
Q23XR1 (S) C-L8
[Q23XR1 (S) C-L8T]

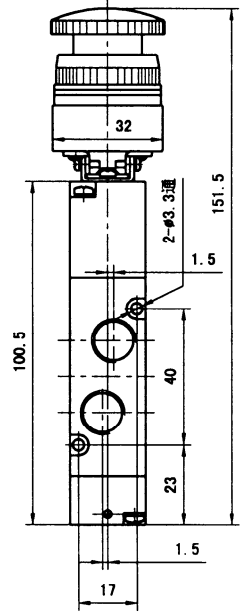
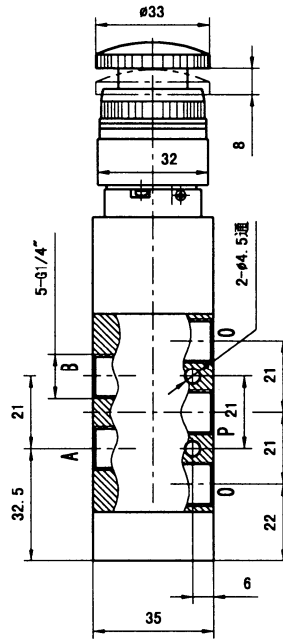
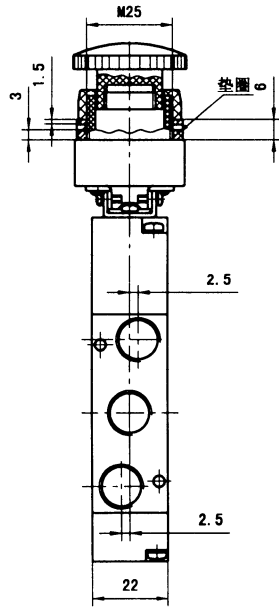




方大气动 C 系列按钮阀



8mm 二位五通
先导式按钮阀
Q25XR1C-L8



8mm 二位五通
先导式自锁按钮阀
Q25XR1(S)C-L8

