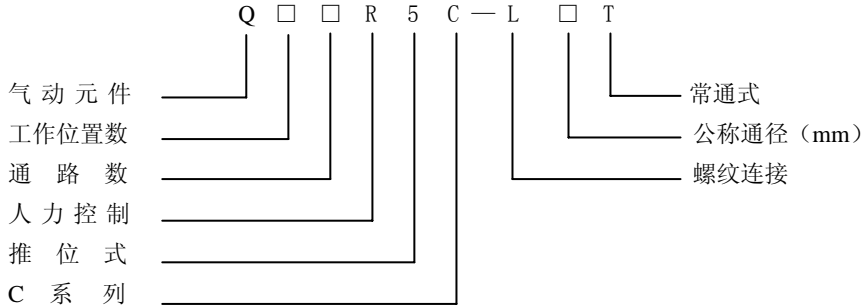




### 一、用途

C 系列推拉式人控阀主要用作气路的开关和改变控制气路的方向。可发出气信号给气控换向阀使气控换向阀换向；也可控制中小型气缸动作，输出力做功。

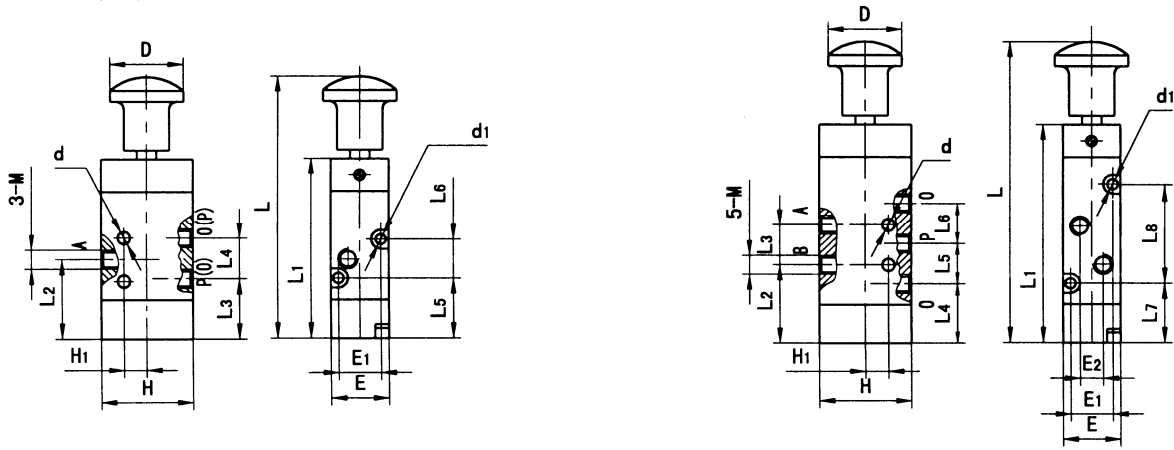
### 二、型号说明



### 三、技术参数

型号	Q23R <sub>5</sub> C-L3	Q25R <sub>5</sub> C-L3	Q23R <sub>5</sub> C-L8	Q25R <sub>5</sub> C-L8
	Q23R <sub>5</sub> C-L3T		Q23R <sub>5</sub> C-L8T	
工作介质	经过净化，干燥的压缩空气			
使用环境温度 (°C)	-25~+80 (但在不冻结条件下)			
工作压力 (MPa)	0~0.8			
有效截面积 (mm <sup>2</sup> )	≥3		≥20	
操作力 (N)	≤50		≤100	

### 四、外形及安装尺寸



Q23R5C-L3、Q23R5C-L3T

Q23R5C-L8、Q23R5C-L8T

Q25R5C-L3、Q25R5C-L8

注： ( ) 内的气口为常通式 (L3T、L8T) 的气口。

单位：mm

型号	M	D	d	d <sub>1</sub>	H	H <sub>1</sub>	E	E <sub>1</sub>	E <sub>2</sub>	L	L <sub>1</sub>	L <sub>2</sub>	L <sub>3</sub>	L <sub>4</sub>	L <sub>5</sub>	L <sub>6</sub>	L <sub>7</sub>	L <sub>8</sub>
Q23R <sub>5</sub> C-L3	M5	24	3.3	2.8	24	7	15	11		58.5	39	17.5	12.5	10	12.5	10		
Q23R <sub>5</sub> C-L3T																		
Q23R <sub>5</sub> C-L8	G1/4"		4.5	3.3	35	11.5	22	17		83	63	31.5	21	21	21.5	20		
Q23R <sub>5</sub> C-L8T																		
Q25R <sub>5</sub> C-L3	M5	24	3.3	2.8	24	6	15	11	6	68.5	49	17.5	10	12.5	10	10	13	19
Q25R <sub>5</sub> C-L8	G1/4"		4.5	3.3	35	11.5	22	17	3	104	84	31.5	21	21	21	21	22	40

