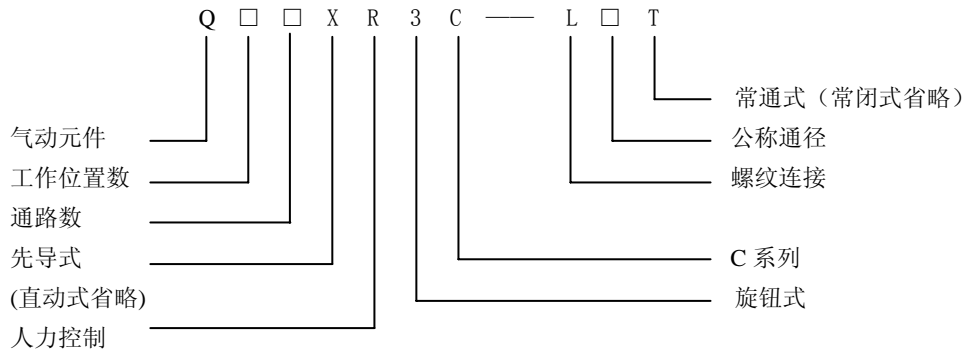




### 一、概述：

旋钮式人控阀分直动式和先导式两种，主要用作控制气路的开关和改变控制气路的方向，可发出气信号给气控换向阀使其换向，也可控制中、小型气缸动作，输出力做功。通径 8mm 的阀为先导式，3mm 阀为直动式。先导式较直动式操作力要小。

### 二、型号



举例：8mm 常通式二位三通先导式旋钮人控阀 为 Q23XR<sub>3</sub>C—L8T  
3mm 二位五通直动式旋钮人控阀 为 Q25R<sub>3</sub>C—L3



### 三、主要技术参数

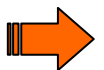
- 1、工作介质：经除水、滤尘洁净并含油雾的压缩空气。
- 2、工作压力：直动式 0~0.8MPa  
先导式 0.15~0.8MPa
- 3、使用温度：-25~+80℃（但在不冻结条件下）
- 4、其他技术参数如下表：

型 号	公称通径 (mm)	有效截面积 (mm <sup>2</sup> )	操作力 (N)	工作行程 (mm)
Q23R3C—L3	3	≥3	≤30	旋转 90° /2.5
Q23R3C—L3T				
Q25R3C—L3				
Q23XR <sub>3</sub> C—L8	8	≥20	≤100	旋转 90° /2
Q23XR3C—L8T				
Q25XR3C—L8				

### 四、使用维护

- 1、使用时用力要适当，旋钮顺时针旋转 90°，气路切换迅速。
- 2、有三种安装位置可供选择，方向是任意的，安装时应考虑装拆方便。
- 3、使用场合的介质应不对铬、镍、镉镀层有色金属及其合金引起腐蚀作用，粉尘不应太大。
- 4、气口标记：P—进气口，O—排气口，A、B—输出口。
- 5、管路应干净，连接牢固，无泄漏，通径不少于公称通径。

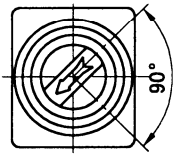
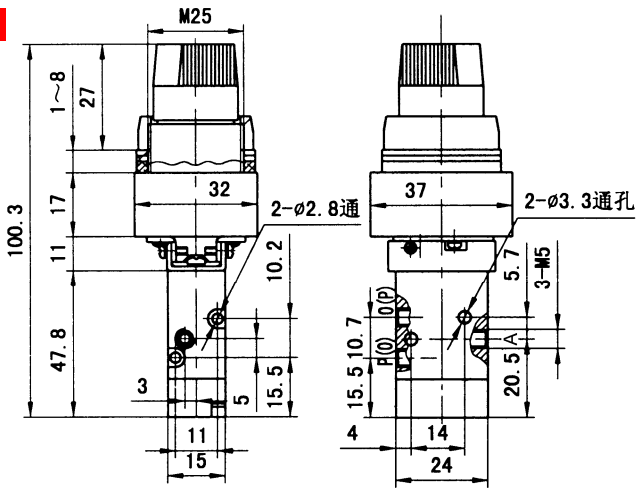
### 五、外形及安装尺寸



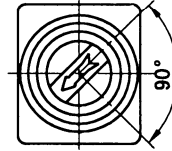
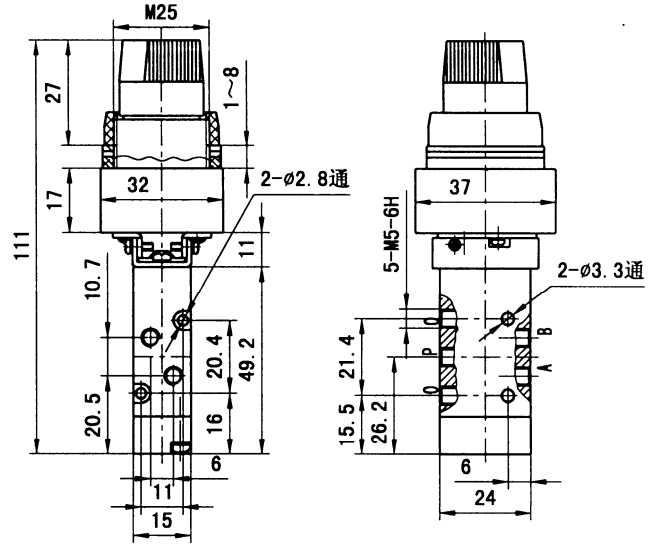


# 方大气动

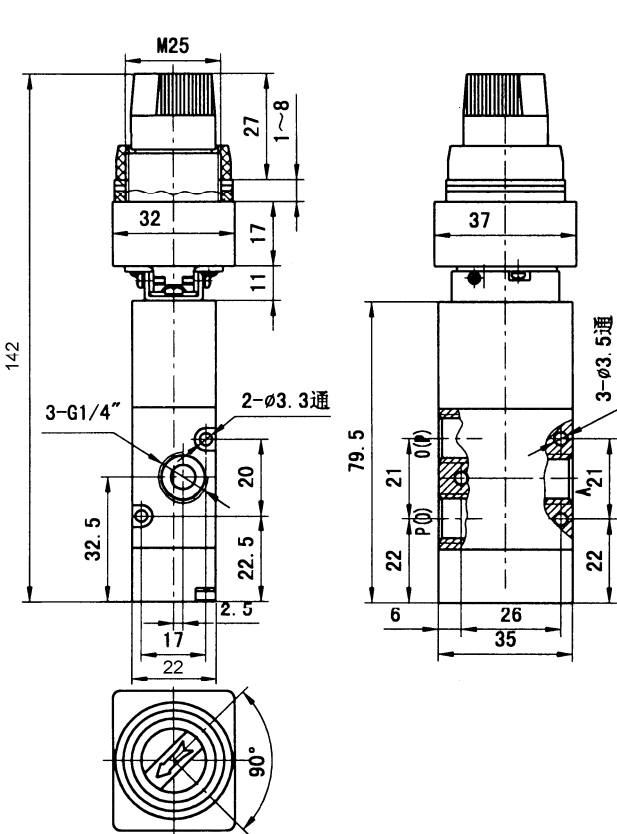
## C系列旋钮式人控阀



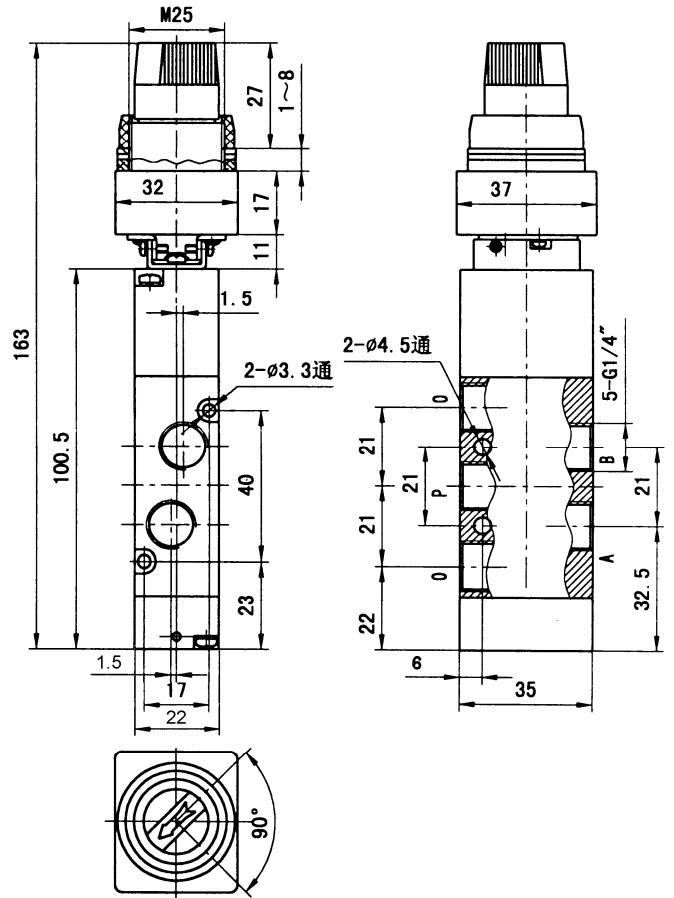
3mm 二位三通直动式旋钮人控阀  
Q23R3C-L3    Q23R3C-L3T



3mm 二位五通直动式旋钮人控阀  
Q25R3C-L3



8mm 二位三通先导式旋钮人控阀  
Q23XR<sub>3</sub>C-L8    Q23XR3C-L8T



8mm 二位五通先导式旋钮人控阀  
Q25XR3C-L8

注：( ) 内的气口标记为常通式阀气口标记

