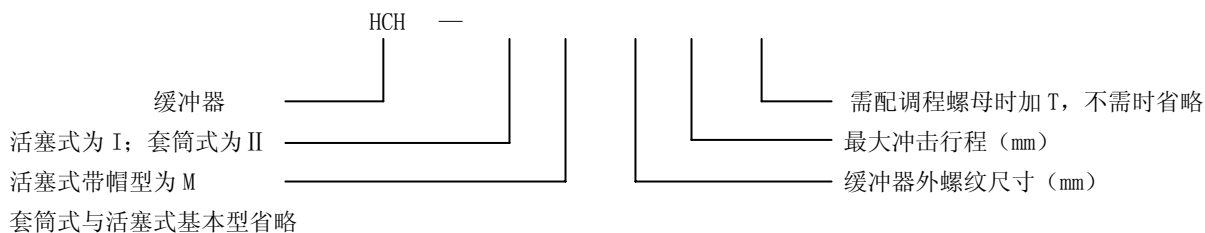


# 方大气动 HCH 系列缓冲器

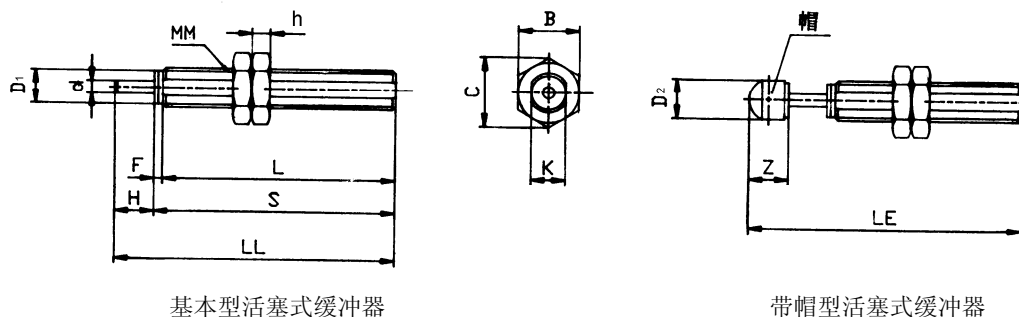
## 一、型号



## 二、主要技术参数

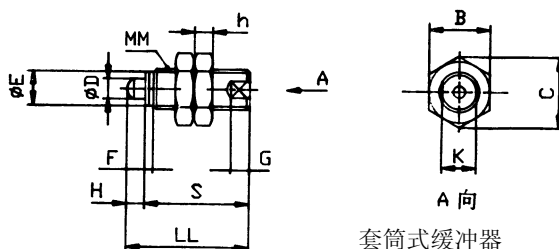
型号	基本型	HCH-I1007	HCH-I1412	HCH-I2015	HCH-I2725	HCH-II 2007	HCH-II 2508	HCH-II 3009	HCH-II 3213
	带帽型	HCH-IM1007	HCH-IM1412	HCH-IM2015	HCH-IM2725				
最大吸收能量 (Nm)		6	20	60	150	12	20	34	50
最大缓冲行程 (mm)		7	12	15	25	7	8	8.5	13
最大冲击速度 (m/sec)		5				3			
最高工作频率 (次/min)		70	45	25	10	60	45	45	30
工作介质	经过滤的 20#机械油								
环境温度 (°C)	- 10 ~ + 80								

## 三、外形及安装尺寸



单位: mm

型号		d	D <sub>1</sub>	D <sub>2</sub>	F	H	K	L	LL	LE	S	Z	MM	B	C	h
基本型	带帽型															
HCH-I1007	HCH-I M 1007	φ3		φ8		7	8.8	/	81	91	74	10	M10×1	16	17	5
HCH-I1412	HCH-I M 1412	φ5	12.2	φ12	3.5	12	12.2	91.5	107	120	95	13	M14×1.5	21	23.3	7
HCH-I2015	HCH-I M 2015	φ6	18.2	φ18	4	15	18.2	107	126	143	111	17	M20×1.5	30	32.9	10
HCH-I2725	HCH-I M 2725	φ8	25.2	φ25	5	25	25.2	129	159	182	134	23	M27×1.5	41	45.2	13.5



单位: mm

型号	φD	φE	F	H	K	G	LL	MM	B	C	h
HCH-II 2007	10	18	4	7	18	9	46	M20×1.5	27	31.2	6
HCH-II 2508	12	23	4	8	23	10	52	M25×1.5	32	37	6
HCH-II 3009	16	28	5	8.5	28	12	61.5	M30×1.5	41	47.3	6
HCH-II 3213	18	30	5	13	30	13	76	M32×1.5	41	47.3	6