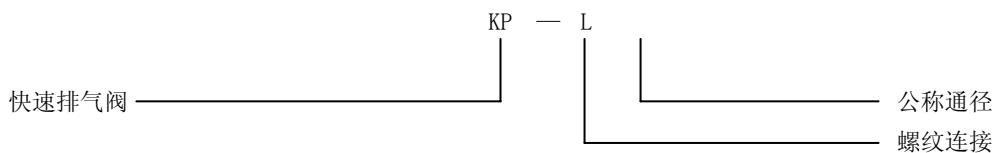
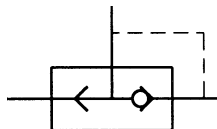




一、型号



二、图形符号



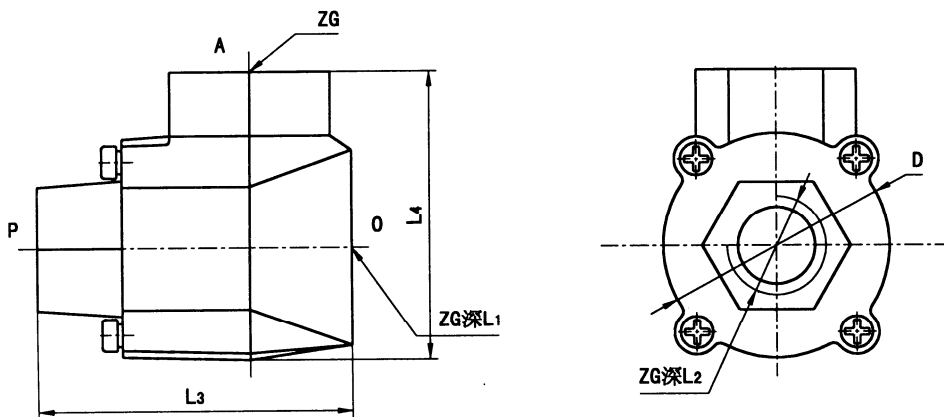
三、特点

- 1、本公司创新产品，体积小，外形美观，性能良好。
- 2、适用于要求气缸快速运动的场合。

四、主要技术参数

公称口径 (mm)		3	8	10	15	20	25
工作介质	干燥, 结净含有油雾的压缩空气						
工作压力范围 (MPa)	0.12 ~ 0.8						
使用温度范围 (°C)	- 20 ~ + 50 (但在不冻结条件下)						
有效截面积 (mm ²)	P→A	4	20	40	60	110	190
	A→O	8	40	60	110	190	300
换向时间 (S)	P→A	≤0.04		≤0.05		≤0.06	
	A→O	≤0.03		≤0.04		≤0.05	

五、外形及安装尺寸



单位: mm

型号	ZG	L ₁	L ₂	L ₃	L ₄	D
KP-L3	G1/8"	11	10	39	36	Φ25
KP-L8	G1/4"	18	15	49	48	Φ32
KP-L10	G3/8"	20	18	69	67	Φ49
KP-L15	G1/2"	20	18	69	67	Φ49
KP-L20	G3/4"	23	23	112	100	Φ74
KP-L25	G1"	25	25	112	100	Φ74

