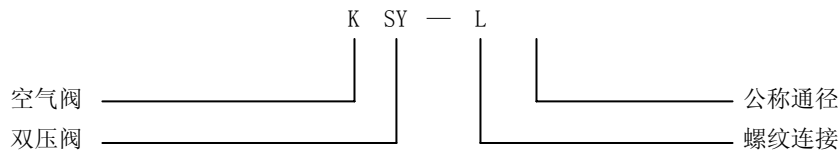
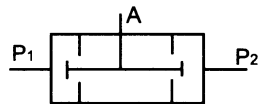




一、型号



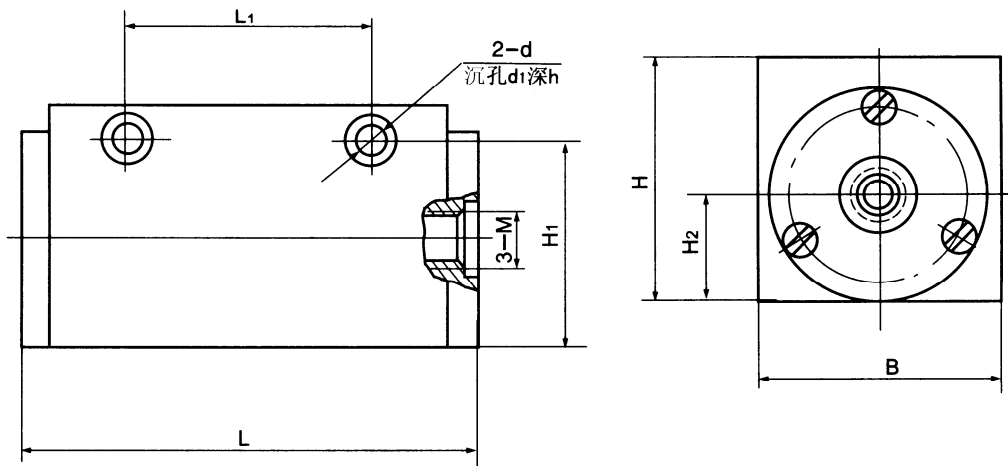
二、图形符号



三、主要技术参数

型 号	KSY—L3	KSY—L6	KSY—L8	KSY—L10	KSY—L15
公称通径 (mm)	3	6	8	10	15
工作介质	干燥压缩空气				
工作压力范围 (MPa)	0.05 ~ 0.8				
介质温度 (°C)	0 ~ 50				
环境温度 (°C)	- 10 ~ + 50				
有效截面积 (mm ²)	4	10	20	40	60
泄漏量 (Nml/min)	≤30	≤50		≤120	

四、外形及安装尺寸



型 号	L	L ₁	B	H	H ₁	H ₂	M	d	d ₁	h
KSY—L3	47	25	16	25	20.5	8	M6	Φ4.5		
KSY—L6	92	50	48	50	42	22	M10×1	Φ6.5	10.5	6
KSY—L8							M12×1.25			
KSY—L10	104	50	56	75	60	25	M16×1.5	Φ6.5	10.5	6
KSY—L15							M20×1.5			