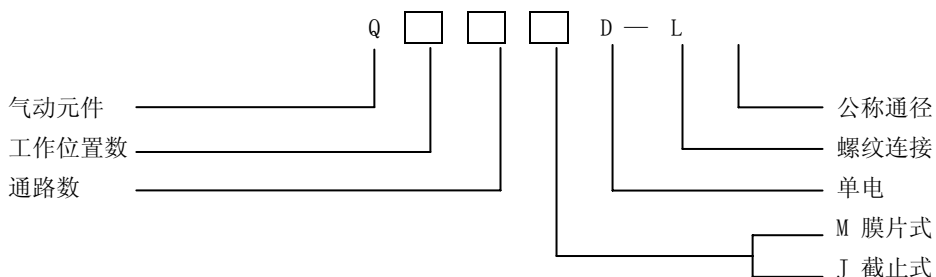




一、型号



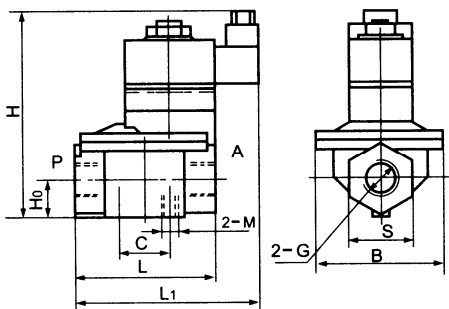
二、特点

该阀是我公司新开发的产品，它可实现气路通断的功能，可作为气路开关之用。其中公称口径 $\Phi 8 \sim \Phi 25$ 为膜片式结构， $\Phi 32 \sim \Phi 50$ 为截止式结构。具有结构简单，动作灵活等特点，可直接安装在管道上。

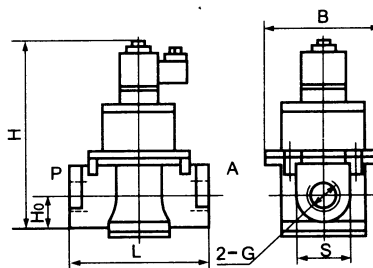
三、主要技术参数

公称口径 (mm)	8	10	15	20	25	32	40	50
工作压力范围 (MPa)	0.08~0.8				0.15~0.8			
使用温度范围 (°C)	-5 ~ +50							
有效截面积 (mm ²)	≥20	≥40	≥60	≥110	≥190	≥300	≥400	≥650
工作电压 (V)	AC: 220V 50HZ				DC: 24V			
允许电压波动 (%)	-15 ~ +10							
换向时间 (S)	≤0.04	≤0.06		≤0.1		≤0.15		≤0.2
工作介质	经过除水过滤并含有油雾的干燥洁净空气							

四、外形安装尺寸



8、10、20、25 mm 膜片式单电控换向阀



32、40、50 mm 截止式单电控换向阀

单位: mm

型号	L	L ₁	H	H ₀	S	C	M	B	G
Q22MD-L8	48	79	104	11	19			□43×43	G1/4"
Q22MD-L10	60	93.5	117	17	27	24	M4	□48×48	G3/8"
Q22MD-L15	60	93.5	117	17	27	24	M4	□48×48	G1/2"
Q22MD-L20	95	126	137	25	41	40	M6	□70×70	G3/4"
Q22MD-L25	95	126	137	25	41	40	M6	□70×70	G1"
Q22JD-L32	160		221.5	48	65			Φ124	G1 1/4"
Q22JD-L40	160		221.5	48	65			Φ124	G1 1/2"
Q22JD-L50	190		266	62	78			Φ145	G2"