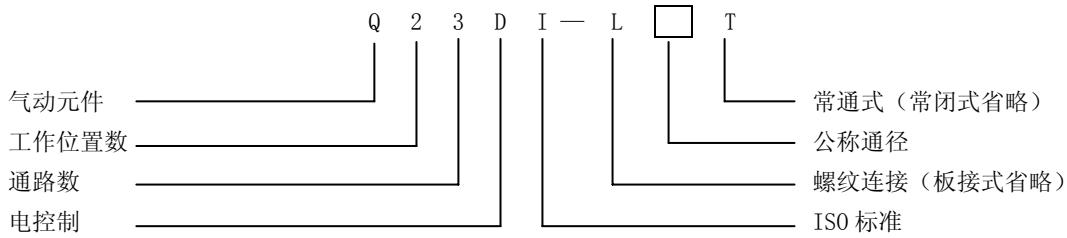




一、型号



二、特点

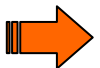
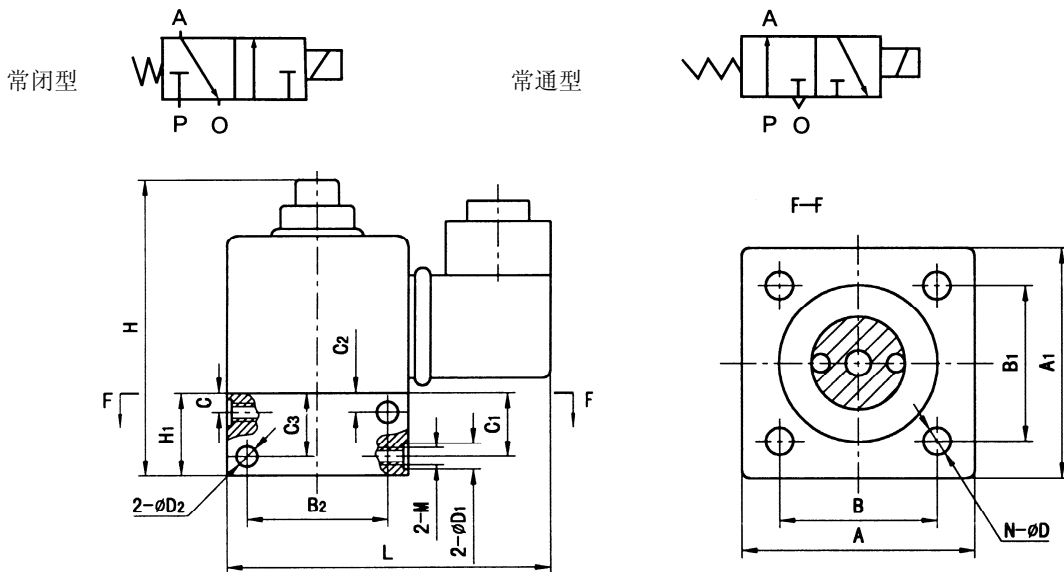
- 1、结构紧凑、体积小、动作灵敏。可作电控换向阀的先导阀或作气动装置的切换元件。
- 2、电磁线圈经真空浸漆处理，采用热固性塑料包覆，其绝缘、防潮和耐腐蚀性能良好。
- 3、常通型和常闭型两种结构任选。

三、主要技术参数

公称通径 (mm)	1.2		2		3	
工作介质	经过净化并含有油雾的压缩空气					
工作压力范围 (MPa)	0 ~ 0.8					
使用温度范围 (°C)	-10 ~ + 50 (但在不冻结条件下)					
有效截面积 (mm ²)	≥0.5		≥1.6		≥3	
注：额定电压和 电流	交流	220V ≤60mA	36V ≤280mA	220V ≤75mA	36V ≤280mA	220V ≤130mA 36V ≤500mA
	直流	24V ≤280mA	12V ≤600mA	24V ≤300mA	12V ≤600mA	24V ≤400mA 12V ≤800mA
允许电压波动 (%)	-15 ~ +10					
换向时间 (S)	≤0.03					
绝缘电阻 (MΩ)	≥1.5					
最高换向频率 (Hz)	≥16					

注：除上述电压可选用外，还可选用交流 127V、110V、24V、直流 48V、36V、5V。

四、图形符号及外形安装尺寸





单位: mm

通径	A	A ₁	B	B ₁	B ₂	H	H ₁	L	C	C ₁	C ₂	C ₃	n-φD	2-φD ₁	2-φD ₂	2-M
Q23DI-1.2	27(32)	32	16(24)	22(24)		62.5	16	65					2-φ4.5			
Q23DI-L1.2	32	32	22(24)	22(24)	22(24)	62.5	19	65	8	13	6.5	14	2-φ4.5	2-φ8.5	2-φ4.5	2-M5
Q23DI-1.2T	27(32)	32	16(24)	22(24)		74	13	65					2-φ4.5			
Q23DI-L1.2T	32	32	22(24)	22(24)	22(24)	78	17	65	10	10	11	11	2-φ4.5	2-φ8.5	2-φ4.5	2-M5
Q23DI-2	35(40)	38(40)	21(30)	28(30)		74	18	70					4-φ4.5			
Q23DI-L2	38(40)	38(40)	28(30)	28(30)	28(30)	77	21	70	9.5	15	9	16	4-φ4.5	2-φ8.5	2-φ4.5	2-M5
Q23DI-2T	35(40)	38(40)	21(30)	28(30)		93	16	70					4-φ4.5			
Q23DI-L2T	38(40)	38(40)	28(30)	28(30)	28(30)	96	19	70	13	13	14	14	4-φ4.5	2-φ8.5	2-φ4.5	2-M5
Q23DI-3	48	48	38	38		90	24	80					4-φ4.5			
Q23DI-L3	48	48	38	38	38	96	30	80	15	21	11	25	4-φ4.5	2-φ14	2-φ4.5	2-M10×1
Q23DI-3T	48	48	38	38		104	20	80					4-φ4.5			
Q23DI-L3T	48	48	38	38	38	112	28	80	19	19	19	19	4-φ4.5	2-φ14	2-φ4.5	2-M10×1

说明: 表中带括号尺寸是符合联合设计的电磁先导阀的外形安装尺寸, 用户可根据需要进行使用, 并在订货时说明。

