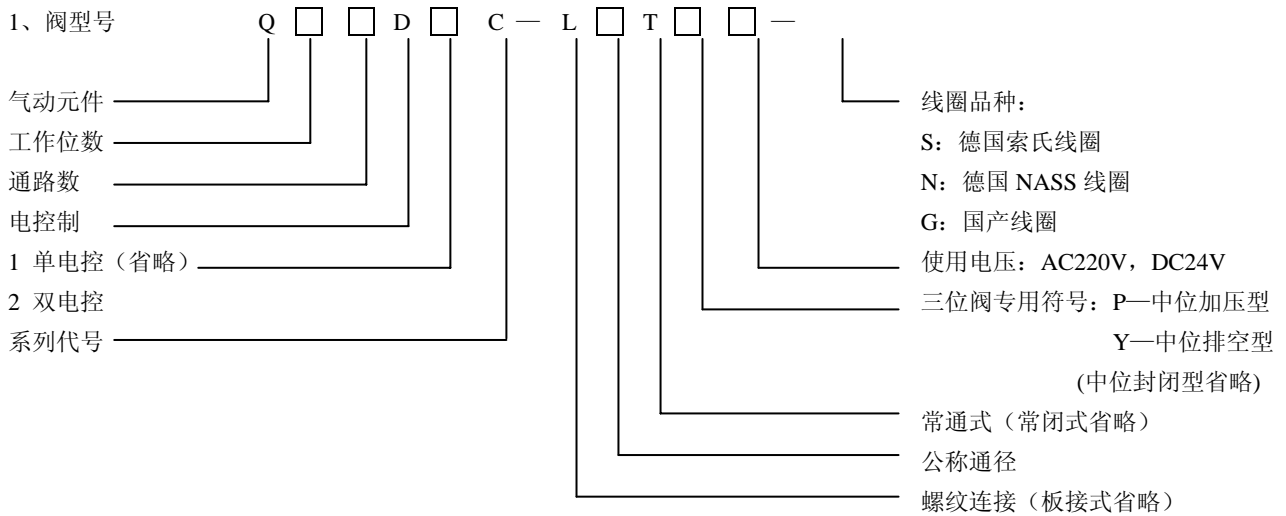




一、型号

1、阀型号

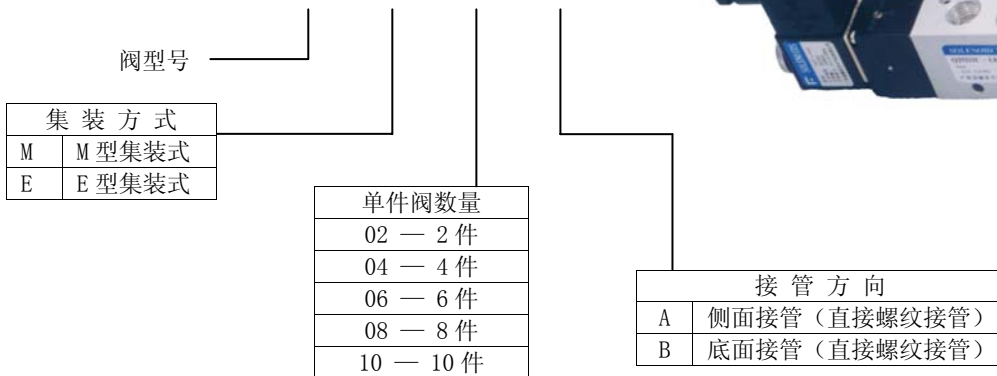


举例: Q25DC—L8 AC220V—N 表示: 8 毫米二位五通单电控换向阀, 管接式使用德国 NASS 线圈, 使用电压为 AC220V。

Q35D2C—L8Y DC24V—G 表示: 8 毫米三位五通中位排空型双电控换向阀, 管接式使用国产线圈, 使用电压为 DC24V。

附注: 对 20、25mm C 型电控换向阀, 只有国产线圈, 因此, 最后线圈品种项可省略。

2、集装阀型号

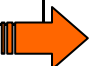


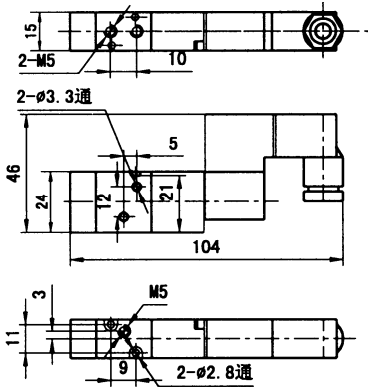
二、特点

QDC 系列无给油润滑电控换向阀是我公司消化吸收国外先进技术后开发的新产品, 它具有小型化、轻型化、动作灵敏、低功耗、性能良好, 可集成安装等特点, 是国内相同通径系列中体积最小的电磁阀, 可以用微电信号直接控制, 适用于机电一体化领域, 它广泛用于各行各业的气动控制系统中, 尤其适用于电子、医药卫生、食品包装等洁净无污染和行业。

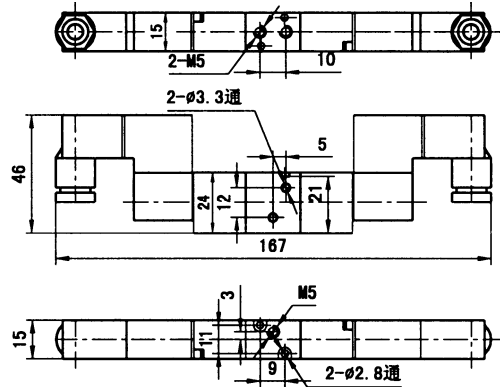
三、主要技术参数

公称通径 (mm)		3	6	8	10	15	20	25
工作压力范围 (MPa)	二位阀	0.15~0.8						
	三位阀	0.25~0.8						
使用温度范围 (°C)		-10 ~ +55 (但在不冻结条件下)						
有效截面积 (mm ²)	二位阀	≥3	≥10	≥20	≥40	≥60	≥110	≥190
	三位阀	≥3	≥5	≥10	≥20	≥40	≥60	≥110
工作电压		AC: 220V, 50Hz				DC: 24V		
允许电压波动 (%)		-15 ~ +10						
换向时间 (S)		≤0.03	≤0.04		≤0.06		≤0.10	
工作介质		经过滤的压缩空气, 可有油或无给油润滑						
消耗功率						3W		AC: 9W, DC: 7W

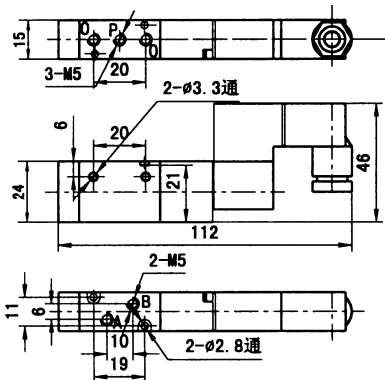




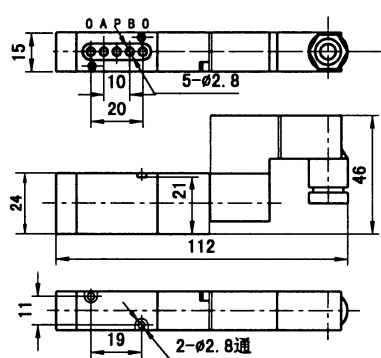
3mm 二位三通单电控换向阀（管接）



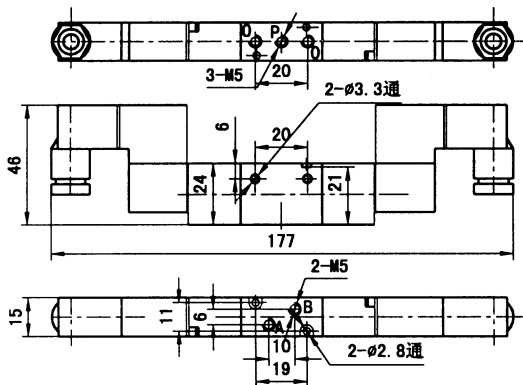
3mm 二位三通双电控换向阀（管接）



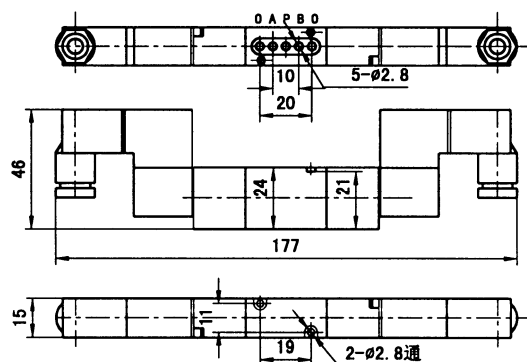
3mm 二位五通单电控换向阀（管接）



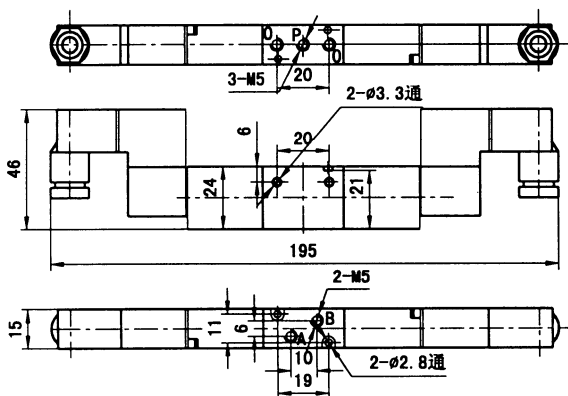
3mm 二位五通单电控换向阀（板接）



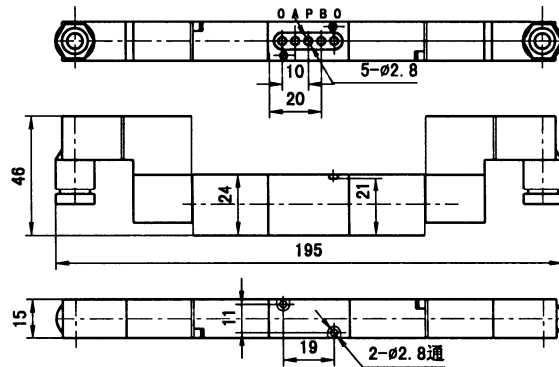
3mm 二位五通双电控换向阀（管接）



3mm 二位五通双电控换向阀（板接）

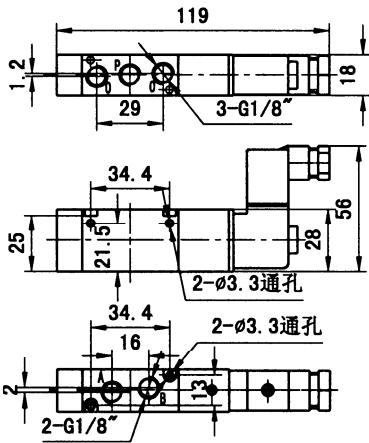


3mm 三位五通双电控换向阀（管接）

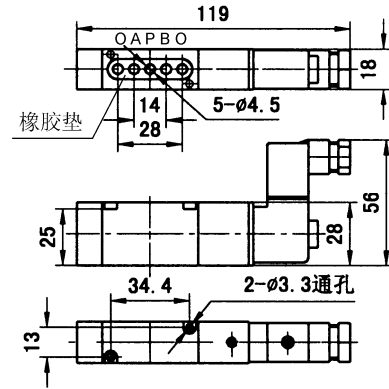


3mm 三位五通双电控换向阀（板接）

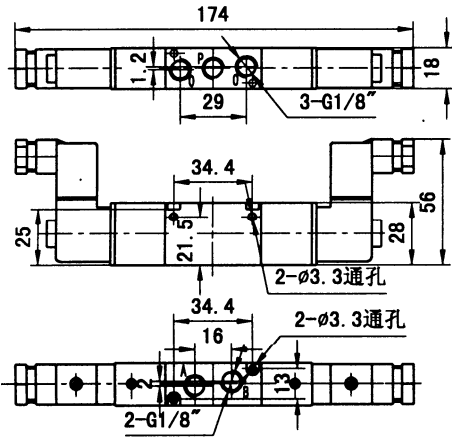




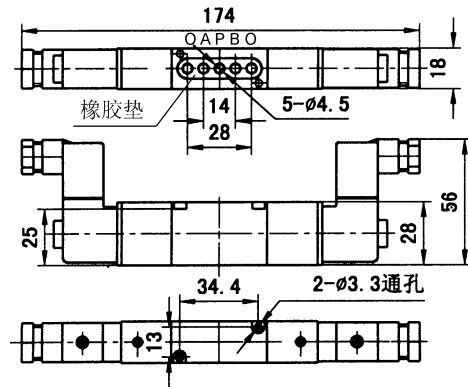
6mm 二位五通单电控换向阀（管接）



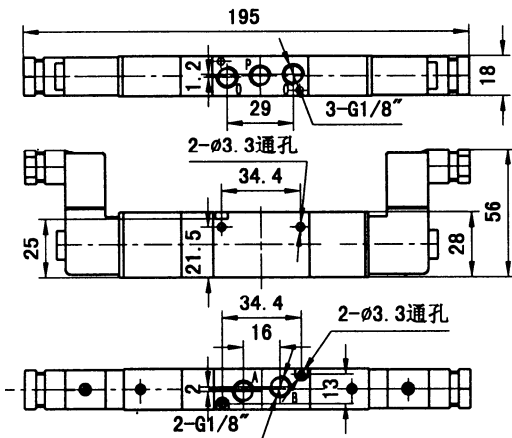
6mm 二位五通单电控换向阀（板接）



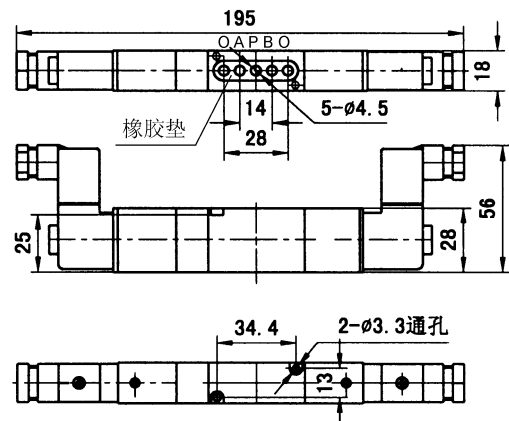
6mm 二位五通双电控换向阀（管接）



6mm 二位五通单电控换向阀（板接）

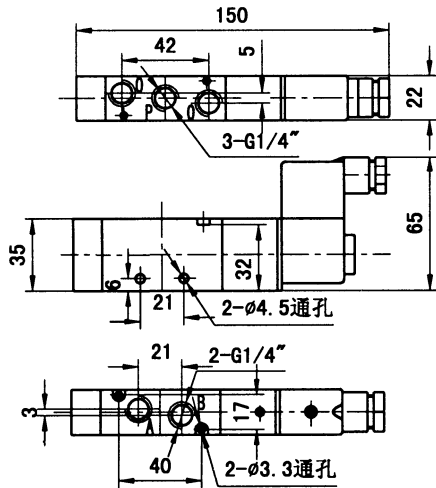


6mm 三位五通双电控换向阀（管接）

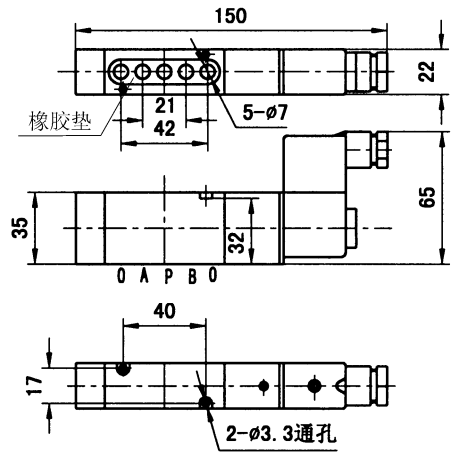


6mm 三位五通单电控换向阀（板接）

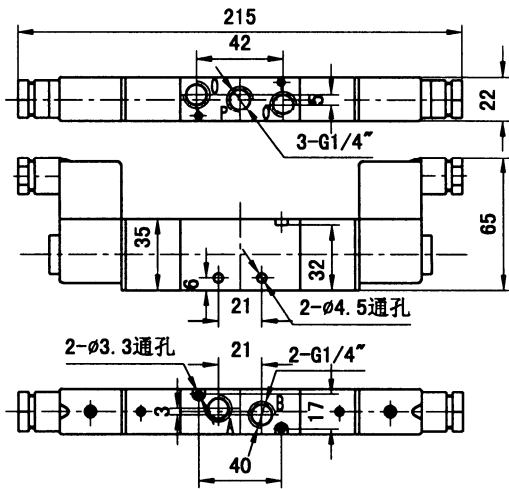




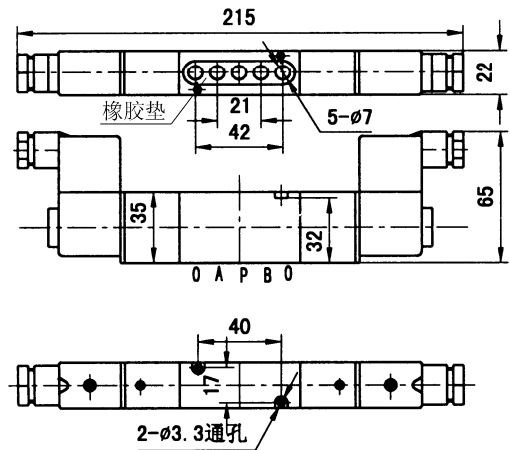
8mm 二位五通单电控换向阀 (管接)



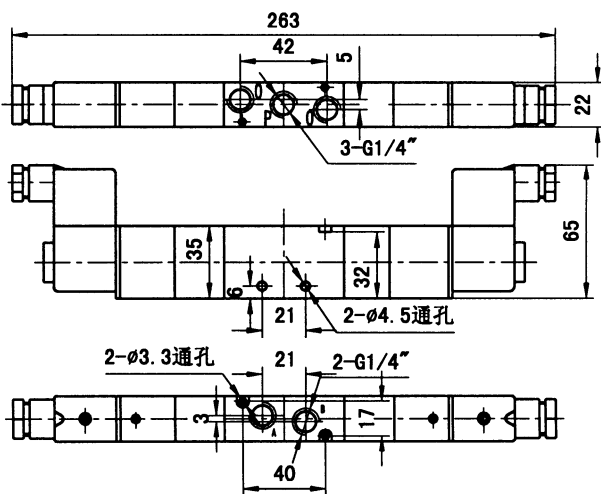
8mm 二位五通单电控换向阀 (板接)



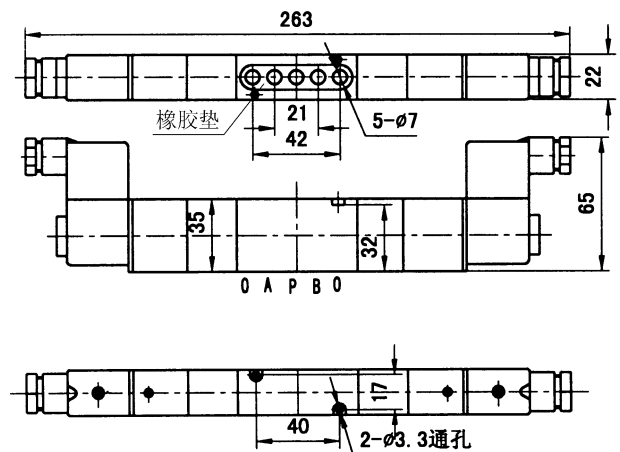
8mm 二位五通双电控换向阀 (管接)



8mm 二位五通双电控换向阀 (板接)



8mm 三位五通双电控换向阀 (管接)



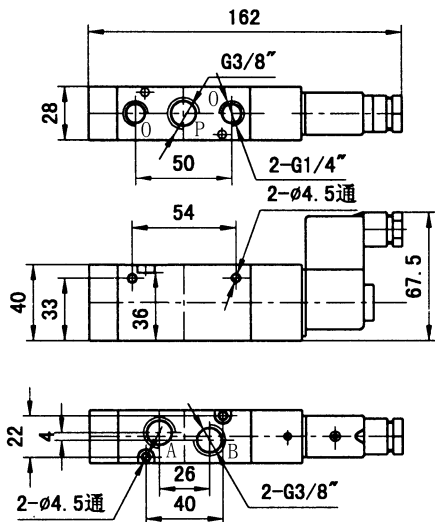
8mm 三位五通双电控换向阀 (板接)



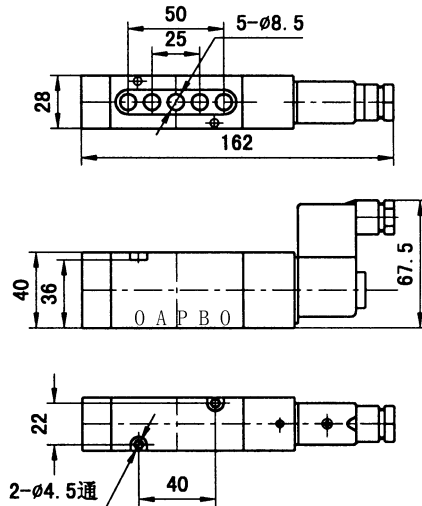


方大气动

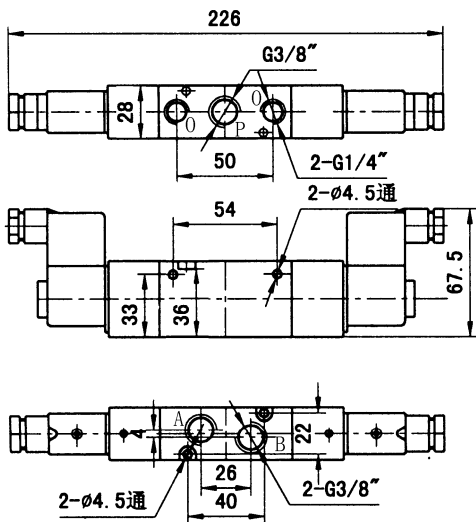
QDC 系列电控换向阀



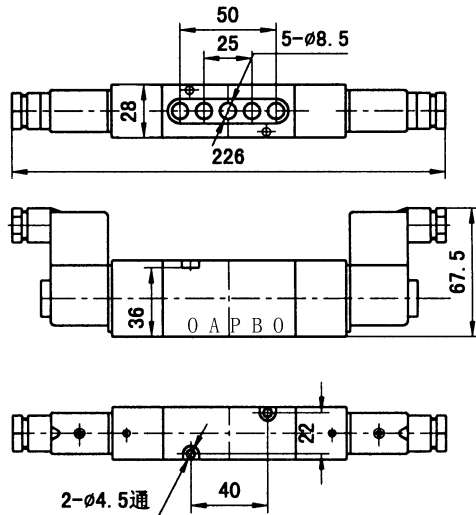
10mm 二位五通单电控换向阀 (管接)



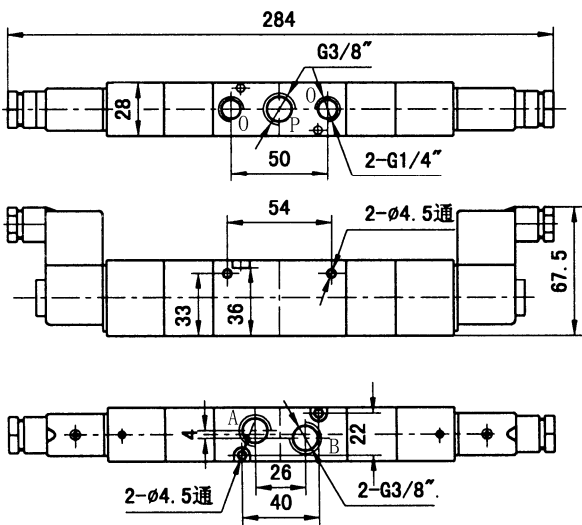
10mm 二位五通单电控换向阀 (板接)



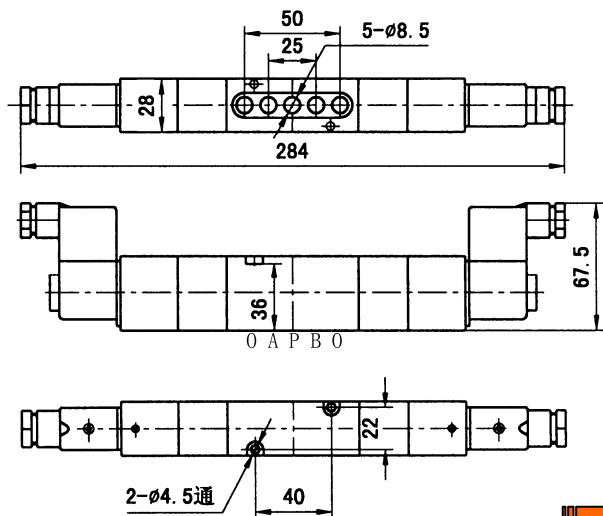
10mm 二位五通双电控换向阀 (管接)



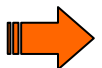
10mm 二位五通双电控换向阀 (板接)

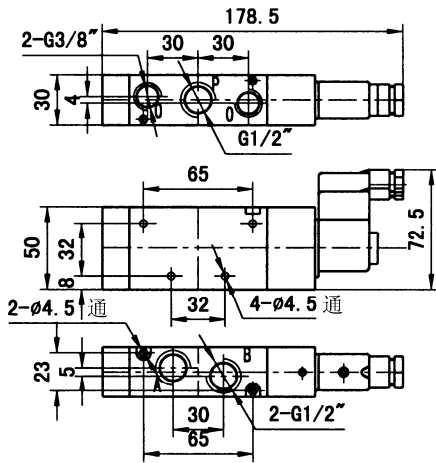


10mm 三位五通双电控换向阀 (管接)

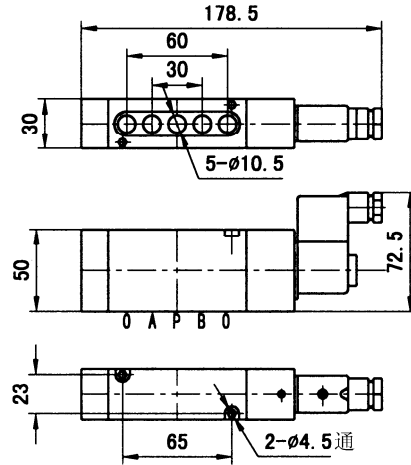


10mm 三位五通双电控换向阀 (板接)

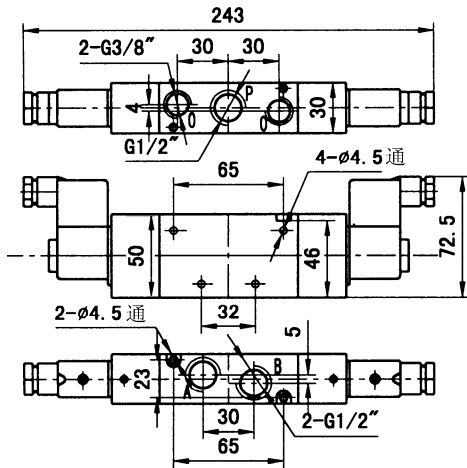




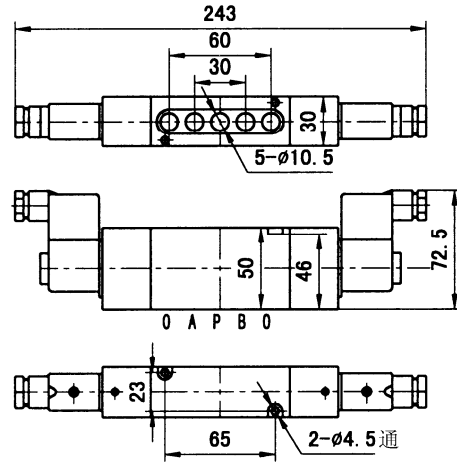
15mm 二位五通单电控换向阀（管接）



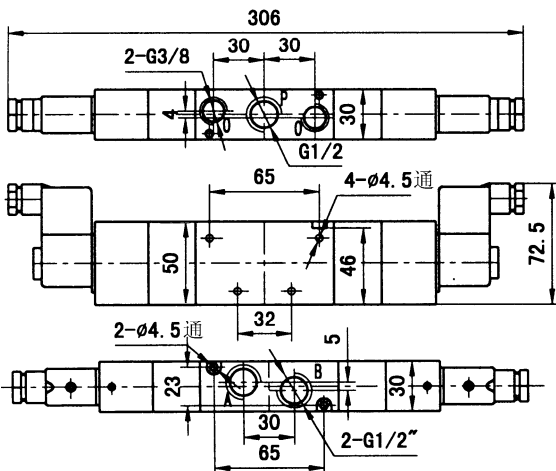
15mm 二位五通单电控换向阀（板接）



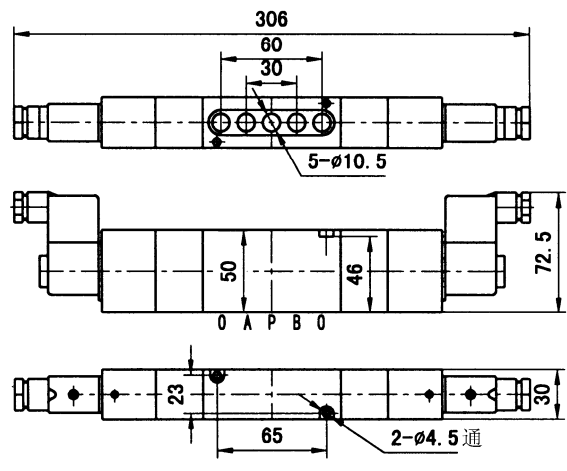
15mm 二位五通双电控换向阀（管接）



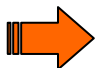
15mm 二位五通双电控换向阀（板接）

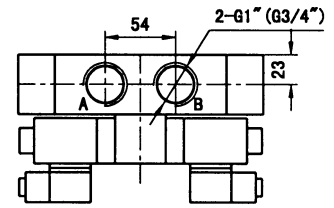
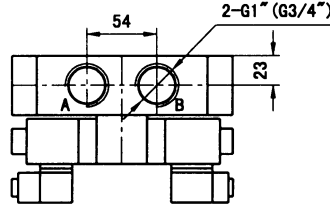
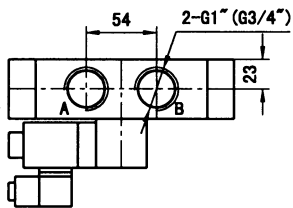
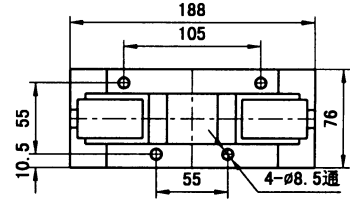
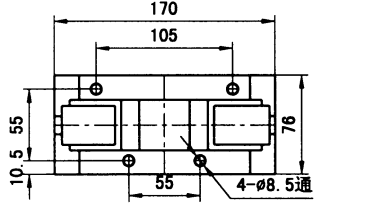
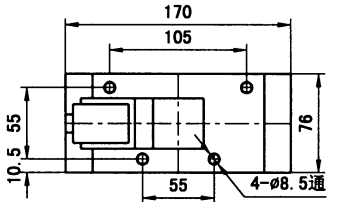
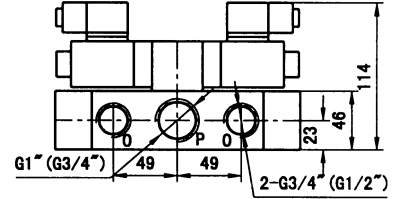
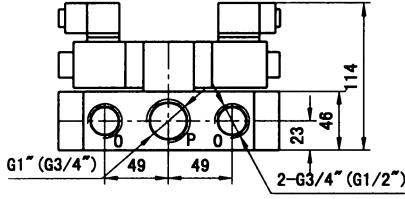
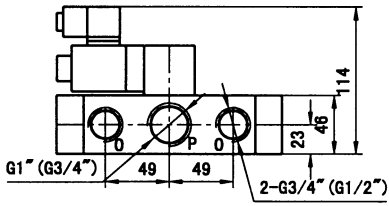


15mm 三位五通双电控换向阀（管接）



15mm 三位五通双电控换向阀（板接）

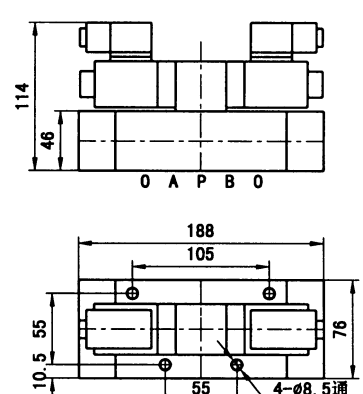
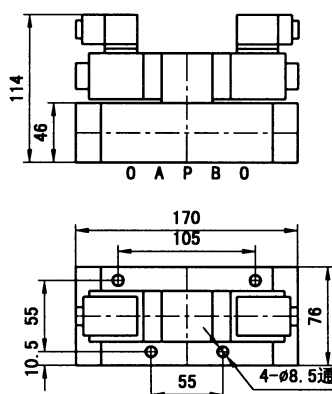
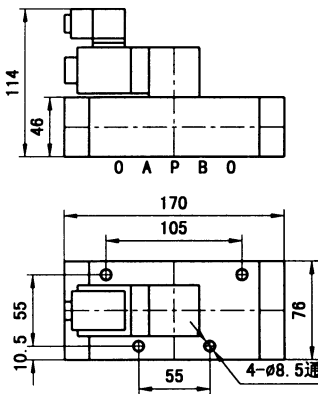
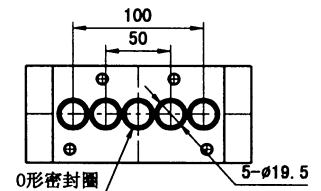
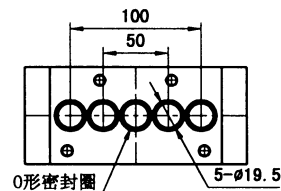
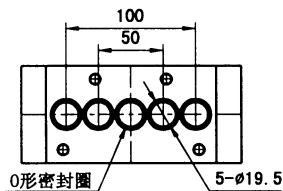




(20) 25mm 二位五通
单电控换向阀 (管接)

(20) 25mm 二位五通
双电控换向阀 (管接)

(20) 25mm 三位五通
双电控换向阀 (管接)



(20) 25mm 二位五通
单电控换向阀 (板接)

(20) 25mm 二位五通
双电控换向阀 (板接)

(20) 25mm 三位五通
双电控换向阀 (板接)

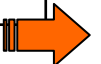
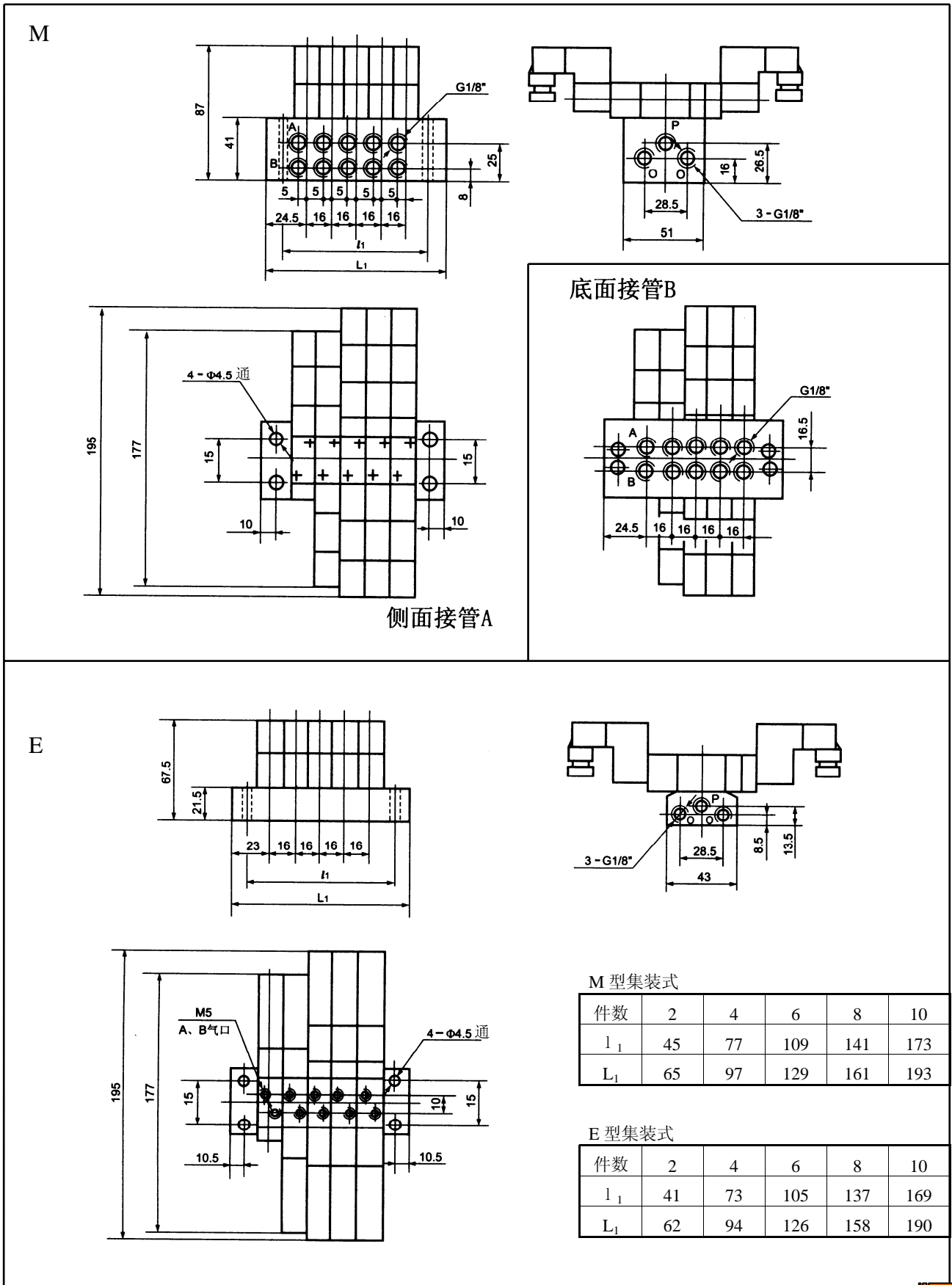
注: 括号内的螺纹尺寸为通径 20mm 的气口螺纹尺寸。





3mm 电控换向阀

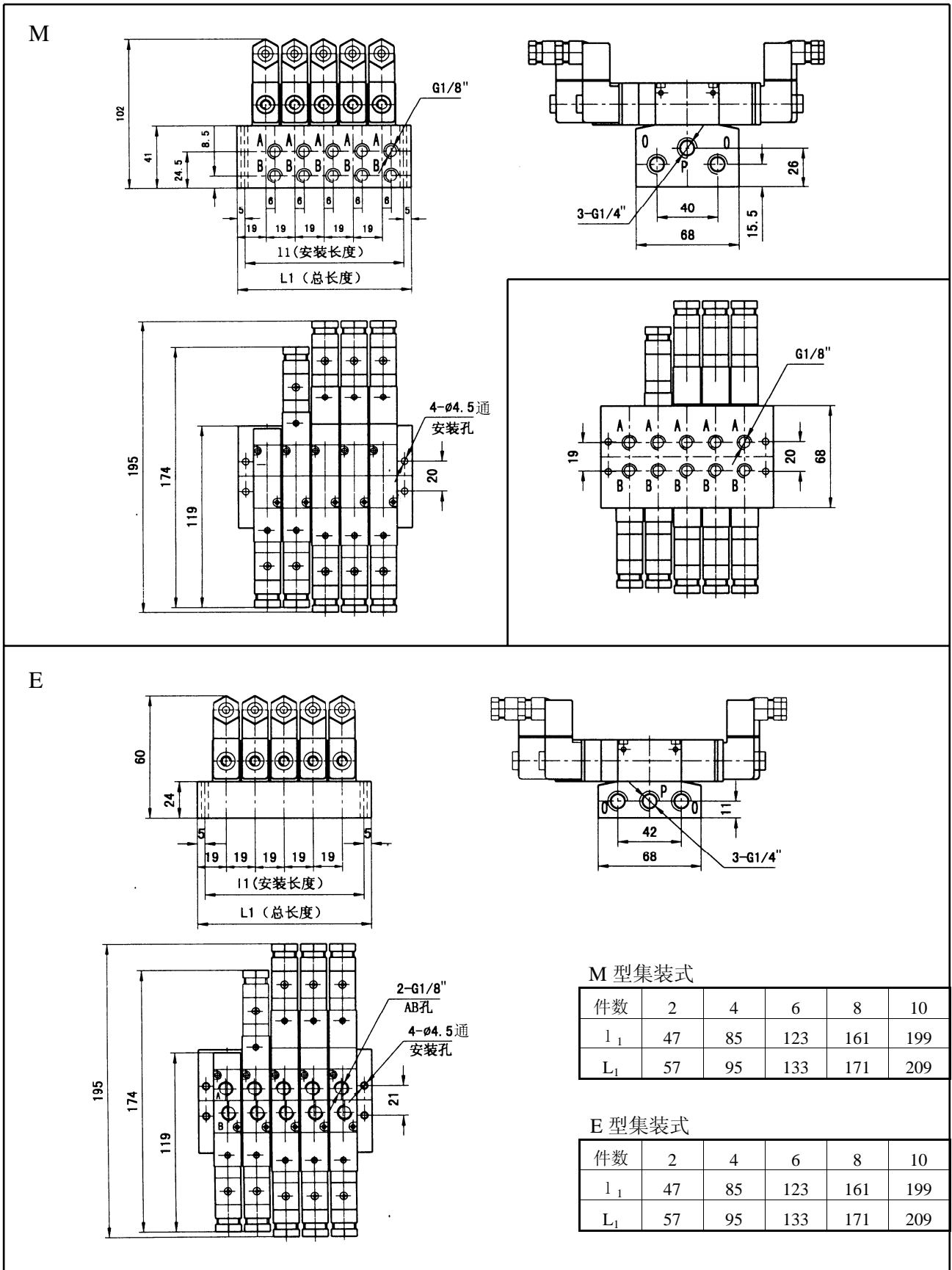
M 型集装式、E 型集装式尺寸

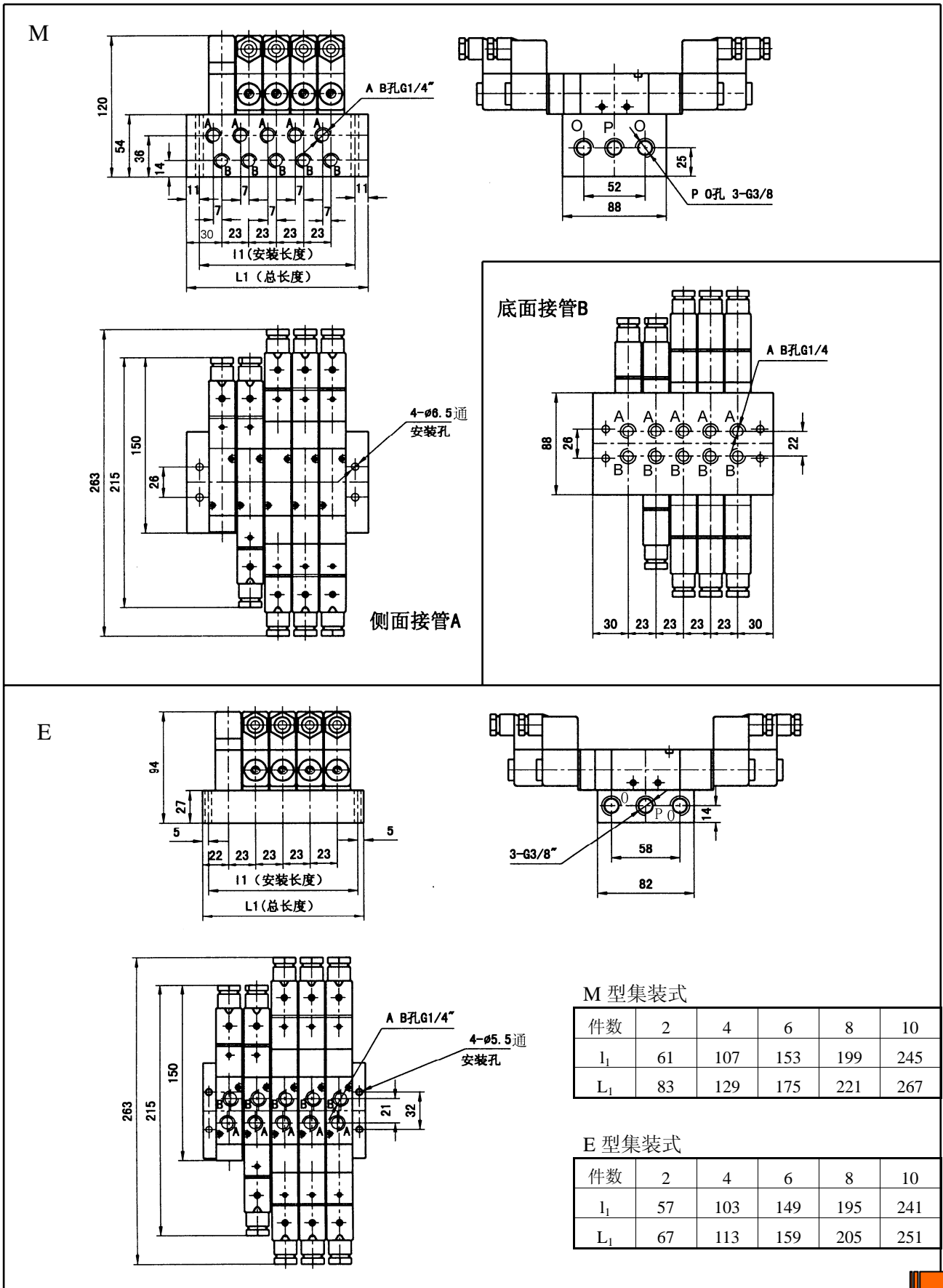




6mm 电控换向阀

M 型集装式、E 型集装式尺寸







方大气动

QDC 系列电控换向阀



15mm 电控换向阀

M 型集装式、E 型集装式尺寸

