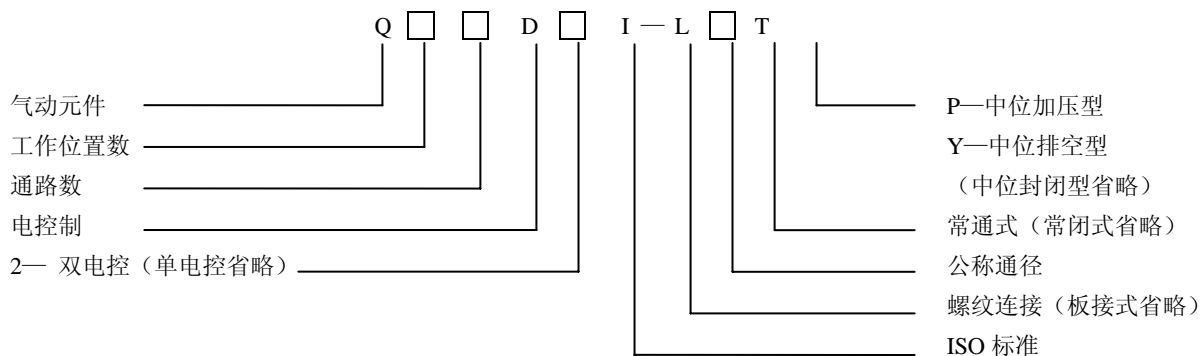




### 一、型号



### 二、图形符号

二位三通	单电控	常闭型		三位三通	封闭型	
		常通型			加压型	
二位五通	双电控			三位五通	排空型	
		单电控			封闭型	
		双电控				

### 三、特点

- 1、“省优”产品，性能可靠，符合 ISO（国际标准），互换性强。
- 2、接管方便，可作管接或板接。
- 3、品种规格多，任意选择。

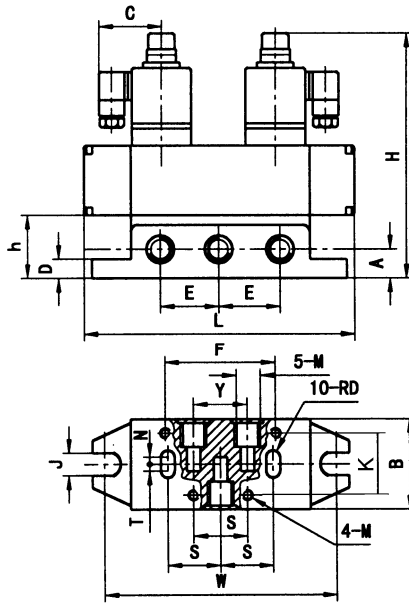
### 四、主要技术参数

公称通径 (mm)	6	8	10	15	20	25
工作压力范围 (MPa)	0.2~0.8					
使用温度范围 (°C)	-10 ~ +55 (但在不冻结条件下)					
有效截面积 (mm <sup>2</sup> )	≥10	≥20	≥40	≥60	≥110	≥190
工作电压和 电流	交流	220V, 60mA; 36V, 280 mA		220V, 75mA; 36V, 280 mA		220V, 130mA; 36V, 500 mA
	直流	24V, 270mA; 12V, 600 mA		24V, 300mA; 12V, 600 mA		24V, 400mA; 12V, 800 mA
允许电压波动 (%)	-15 ~ +10					
绝缘电阻 (MΩ)	≥1.5					
换向时间 (S)	≤0.04		≤0.06		≤0.10	
最低工作频度 (次/天)	1 / 30					
工作介质	经过除水滤尘并含有油雾的压缩空气					





### 五、外形及安装尺寸



单位: mm

通径	A	B	C	D	E	F	G	H	J	h	K	L	N	T	S	W	Y	M	m
6	15	51	50	12	24	48	3	137.4 (148)	7	30	38	117	5	10	24	100	24	M10×1	M16×1 深 12
8	15	51	50	12	24	48	3	137.4 (148)	7	30	38	117	5	10	24	100	24	M14×1.5	M16×1 深 12
10	16	64	50	14	34	64	5	166.5 (184.5)	9	38	48	150	7.5	11.5	32	128	36	M18×1.5	M8×1.25 深 16
15	16	64	50	14	34	64	5	166.5 (184.5)	9	38	48	150	7.5	11.5	32	128	36	M22×1.5	M8×1.25 深 16
20	25	90	56	15	50	100	8.5	216 (232)	11	50	68	212	7	18	50	189	50	M27×2	M10×1.5 深 20
25	25	90	56	15	50	100	8.5	216 (232)	11	50	68	212	7	18	50	189	50	M33×2	M10×1.5 深 20

注: 表中 H 括号内尺寸为三位阀高度尺寸。

