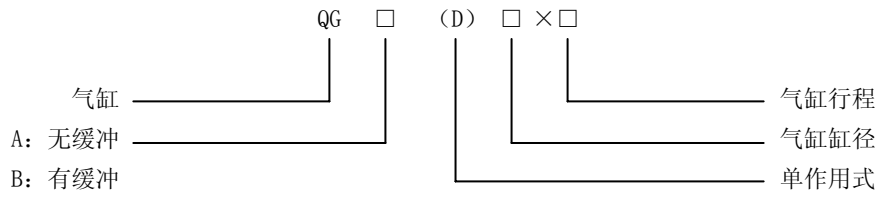




### 一、型号



### 二、图形符号



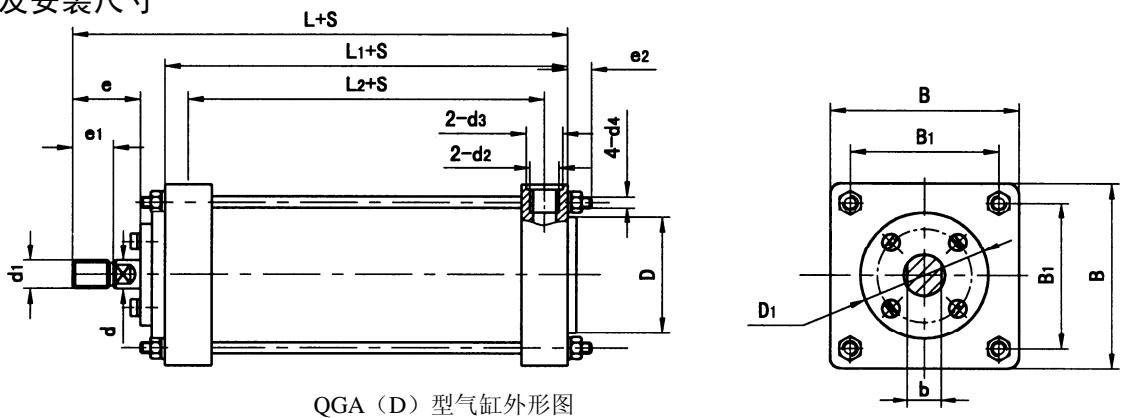
### 三、特点

- 1、是 QGA 和 QGB 系列气缸的派生产品。
- 2、除缸径  $\Phi 40$  的安装附件与 QGA、QGB  $\Phi 50$  缸相同外，其余缸径规格的安装附件和连接件均与 QGA 和 QGB 系列相同。
- 3、均为前弹簧式的结构。

### 四、主要技术参数

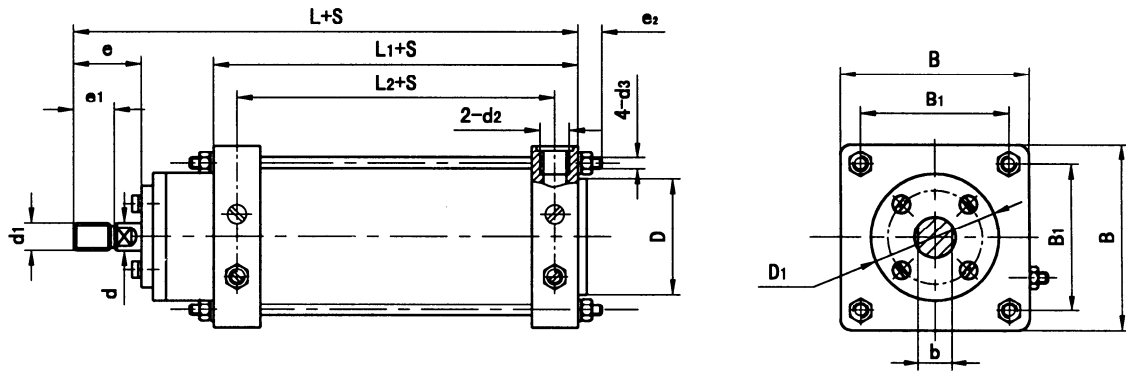
型 号		QGA (D)						QGB (D)	
缸径 (mm)		40	50	63	80	100	160	40	50
最大行程 (mm)		75			80		120	75	75
工作压力 (MPa)		0.3~0.8				0.4~0.8		0.3~0.8	
使用温度范围 (°C)		- 25 ~ + 80 (但在不冻结条件下)							
工作介质		经过净化并含有油雾的压缩空气							
最大行程 的弹簧	初反力 (N)	85	85	264	324	700	514	85	85
	终反力 (N)	210	210	865	964	1458	1826	210	210

### 五、外形及安装尺寸



单位: mm

型号	d	d <sub>1</sub>	d <sub>2</sub>	d <sub>3</sub>	d <sub>4</sub>	L	L <sub>1</sub>	L <sub>2</sub>	e	e <sub>1</sub>	e <sub>2</sub>	B	B <sub>1</sub>	b	D	D <sub>1</sub>
QGA (D) 40×S	Φ16	M12×1.25	M10×1	Φ13	M6	167	105	80	40	25	20	64	50	12	Φ50	Φ50
QGA (D) 50×S	Φ16	M12×1.25	M10×1	Φ13	M6	167	105	80	40	25	20	64	50	12	Φ50	Φ50
QGA (D) 63×S	Φ20	M16×1.5	M12×1.25	Φ16	M8	190	130	99.5	45	30	20	80	60	17	Φ63	Φ55
QGA (D) 80×S	Φ20	M16×1.5	M16×1.5	/	M8	195	135	104.5	45	30	20	95	75	17	Φ63	Φ55
QGA (D) 100×S	Φ25	M20×1.5	M16×1.5	/	M10	208	140	109.5	58	35	/	115	90	22	Φ80	Φ64
QGA (D) 160×S	Φ40	M33×2	M27×2	Φ32	M16	280	200	155	70	50	30	190	150	34	/	Φ78



QGB (D) 型气缸外形图

单位: mm

型号	d	d <sub>1</sub>	d <sub>2</sub>	d <sub>3</sub>	L	L <sub>1</sub>	L <sub>2</sub>	e	e <sub>1</sub>	e <sub>2</sub>	B	B <sub>1</sub>	b	D	D <sub>1</sub>
QGB(D) 40×S	Φ16	M12×1.25	M10×1	M6	177	115	85	40	25	20	64	50	12	Φ50	Φ50
QGB(D) 50×S	Φ16	M12×1.25	M10×1	M6	182	115	85	45	30	20	64	50	12	Φ50	Φ50

