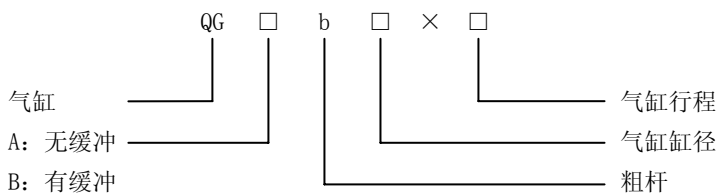




一、型号



二、图形符号



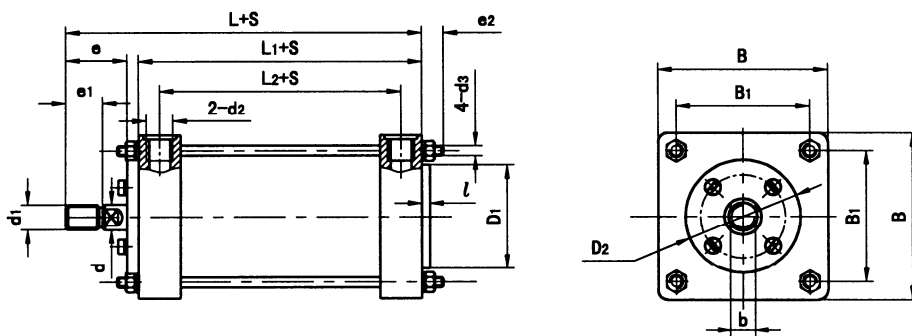
三、特点

- 1、是 QGA 和 QGB 系列气缸的派生产品。
- 2、活塞杆直径比标准的尺寸大，刚性好，可承受大的负荷。

四、主要技术参数

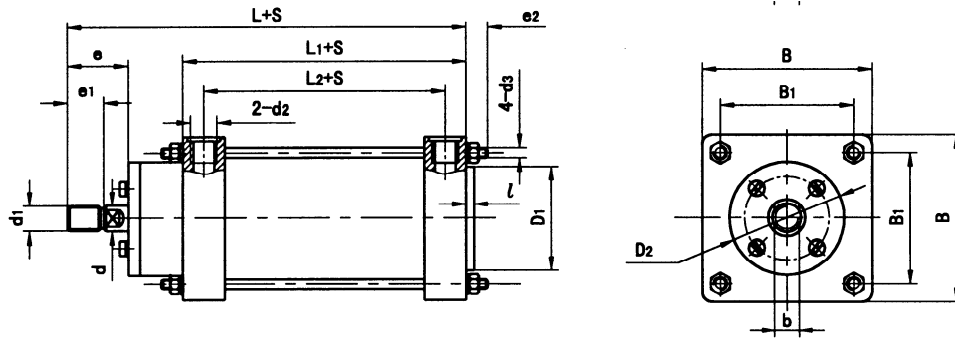
型号	QGA b , QGB b							
缸径 (mm)	Φ40	Φ50	Φ63	Φ80	Φ100	Φ125	Φ160	Φ200
行程 (mm)	20~200	25~250	30~300	40~400	50~1000	63~1250	80~1600	100~2000
工作压力 (MPa)	0.15~0.8							
耐压力 (MPa)	1.2							
使用温度范围 (°C)	-25 ~ +80 (但在不冻结条件下)							
工作介质	经过净化并有油雾的压缩空气							

五、外形及安装尺寸



单位: mm

型号	D ₁	D ₂	d	d ₁	d ₂	d ₃	L	L ₁	L ₂	e	e ₁	e ₂	B	B ₁	b	l
QGA b 40×S	Φ50	Φ50	Φ20	M16×1.5	M10×1	M6	155	95	75	40	25	17.5	64	50	17	5
QGA b 50×S	Φ50	Φ50	Φ20	M16×1.5	M10×1	M6	155	95	75	40	25	17.5	64	50	17	5
QGA b 63×S	Φ63	Φ61	Φ25	M20×1.5	M12×1.25	M8	190	130	105	48	35	20	80	60	22	5
QGA b 80×S	Φ63	Φ64	Φ25	M20×1.5	M16×1.5	M8	188	130	102	48	35	20	95	75	22	5
QGA b 100×S	Φ80	Φ68	Φ32	M27×2	M16×1.5	M10	200	135	107	55	40	25	115	90	28	5
QGA b 125×S	Φ90	Φ78	Φ40	M33×2	M20×1.5	M12	225	145	107	70	50	25	150	120	36	5
QGA b 160×S	/	Φ85	Φ50	M42×2	M27×2	M16	314	200	150	104	84	35	190	150	46	
QGA b 200×S	/	Φ85	Φ50	M42×2	M27×2	M20	314	200	150	104	84	37.5	230	180	46	



单位: mm

型号	D ₁	D ₂	d	d ₁	d ₂	d ₃	L	L ₁	L ₂	e	e ₁	e ₂	B	B ₁	b	1
QGB _b 40×S	Φ50	Φ50	Φ20	M16×1.5	M10×1	M6	155	95	75	40	25	17.5	64	50	17	5
QGB _b 50×S	Φ50	Φ50	Φ20	M16×1.5	M10×1	M6	180	115	85	45	30	15	64	50	17	5
QGB _b 63×S	Φ63	Φ61	Φ25	M20×1.5	M12×1.25	M8	190	130	105	48	35	20	80	60	22	5
QGB _b 80×S	Φ63	Φ64	Φ25	M20×1.5	M16×1.5	M8	210	140	107	50	35	20	95	75	22	5
QGB _b 100×S	Φ80	Φ80	Φ32	M27×2	M16×1.5	M10	243	145	112	58	40	25	115	90	28	5
QGB _b 125×S	/	Φ78	Φ40	M33×2	M20×1.5	M12	250	155	117	70	50	30	150	120	36	/
QGB _b 160×S	/	Φ100	Φ50	M42×2	M27×2	M16	324	200	150	76	56	35	190	150	46	/
QGB _b 200×S	/	Φ100	Φ50	M42×2	M27×2	M20	352	200	150	104	84	40	230	180	46	/

