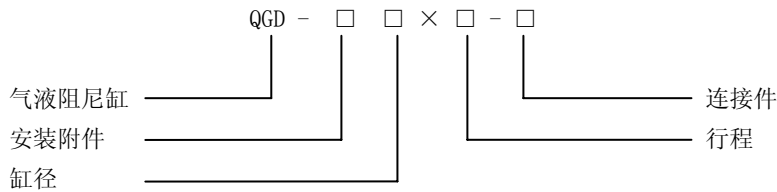




### 一、型号



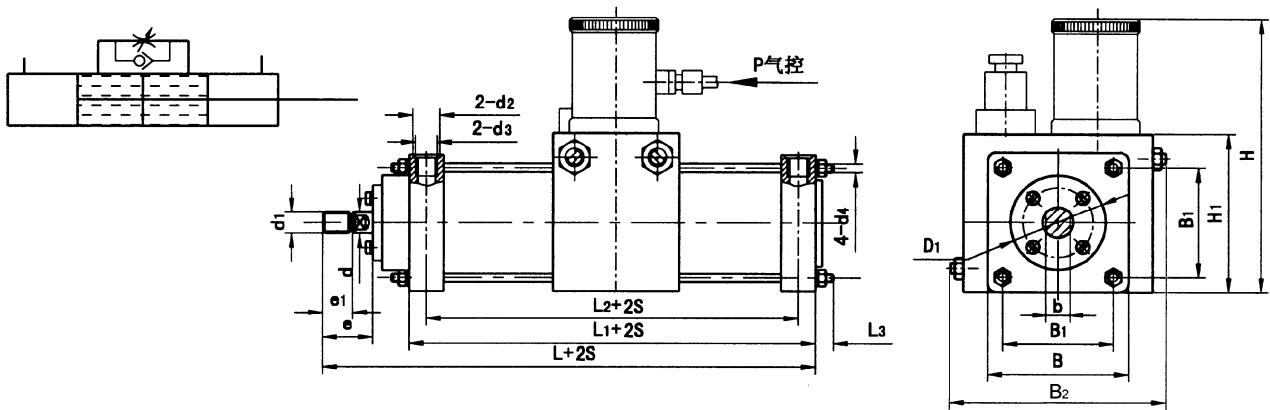
### 二、特点

1. 一种气液结合的新型气缸，具有气动和液压两者的优点。
2. 调节阻尼油液可使活塞运动速度平稳地变化，适应快速进（退）和慢速进（退）。
3. 调速范围大，操作方便。
4. 安装形式：卧式。
5. 安装和连接附件参考 QGB 系列选用。

### 三、主要技术参数

缸 径 (mm)	φ 40	φ 50	φ 63	φ 80	φ 100	φ 125	φ 160	φ 200
速度范围 (mm/s)	1~40						1~10	1~35
工作压力 (MPa)	0.25~0.8							
耐压力 (MPa)	1.2							
气控压力 (MPa)	P 气控: 0.3~0.5							
使用温度范围 (°C)	- 25 ~ + 80 (但在不冻结条件下)							
工作介质	经过净化, 并含有油雾的压缩空气							
阻尼介质	10#或 20#机油							

### 四、图形符号及外形安装尺寸



单位: mm

缸径	d	d <sub>1</sub>	d <sub>2</sub>	d <sub>3</sub>	d <sub>4</sub>	L	L <sub>1</sub>	L <sub>2</sub>	L <sub>3</sub>	H	H <sub>1</sub>	D <sub>1</sub>	B	B <sub>1</sub>	B <sub>2</sub>	e	e <sub>1</sub>	b
QGD40×S	16	M12×1.25	φ 13	M10×1	M6	285	230	210	20	180	84	50	95	50	114	38	25	13
QGD50×S	16	M12×1.25	φ 13	M10×1	M6	285	230	210	20	180	84	50	95	50	114	38	25	13
QGD63×S	20	M16×1.5	φ 16	M12×1.25	M8	315	260	232	20	196	100	50	95	60	114	40	30	17
QGD80×S	20	M16×1.5	φ 20	M16×1.5	M8	315	260	235	25	211	115	59	95	75	114	45	30	17
QGD100×S	25	M20×1.5	φ 20	M16×1.5	M10	345	280	250	30	226	130	64	115	90	130	55	35	22
QGD125×S	32	M27×2	φ 24	M20×1.5	M12	375	300	262	30	259	163	68	150	120	165	65	40	28
QGD160×S	40	M33×2	φ 32	M27×2	M16	445	360	320	40	306	182	78	190	150	200	75	50	36
QGD200×S	40	M36	φ 32	M27×2	M20	452	367	320	40	346	250	78	230	180	255	75	60	37

