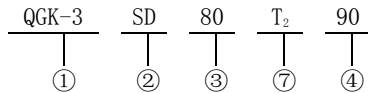


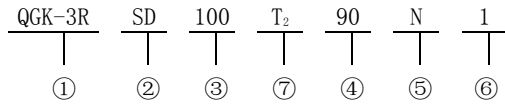


一、型号：

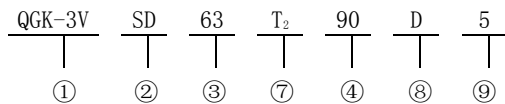
基本型



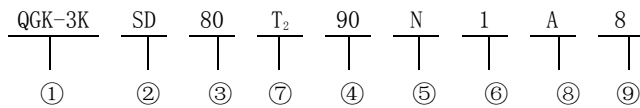
带开关型



带阀型



带开关、带阀型



①	气缸型号		
②	安装形式	SD (基本型)	
③	气缸内径	Φ65, Φ80, Φ100, Φ120, Φ140	
④	摆动角度	90°	
⑤	微动开关	代 号	型 号
		N	LXK ₂ -411K
⑥	开关数量	1 个	
⑦	输出轴形式	T ₂	双出轴
⑧	阀的操作方式代号	单电控 A	双电控 D
⑨		阀的使用电压代号 5: AC220V 8: DC 24V	

二、特点：

- 1、体积小、结构新颖、性能良好。
- 2、采用齿轮齿条传动，输出较大扭矩。
- 3、无需供油润滑，无排气污染。
- 4、可装微动开关，能准确地控制阀门的开启与关闭。
- 5、品种多，有基本型、带开关型、带阀型和带阀带开关型。
- 6、气缸、活塞、端盖等主要零件均用铸铝合金，并经表面阳极氧化处理，重量轻，外形美观。

三、主要技术参数：

1、气缸主要技术参数：

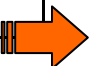
种 类	基本型	带开关型	带阀型	带阀带开关型
型 号	QGK-3	QGK-3R	QGK-3V	QGK-3K
气缸内径 (mm)	Φ65、Φ80、Φ100、Φ120、Φ140			
工作压力范围 (MPa)	0.15~0.8			
耐 压 (MPa)	1.2			
摆动角度 (度)	90			
额定扭矩 (N·m) (0.5MPa 时)	Φ65:28.6、Φ80:54、Φ100:82.1、Φ120:161.4、Φ140:270.9			
使用温度范围 (°C)	-5~60			
给 油	不给油 (也可给油)			

2、微动开关参数

电 压 (V)		接通电流 (A)	分断电流 (A)	动作值 (mm)	动作超值 (mm)
AC	380×105%	25	0.5	1.5~2.5	<1.5
DC	220×105%	0.3	0.045		

3、阀的主要技术参数

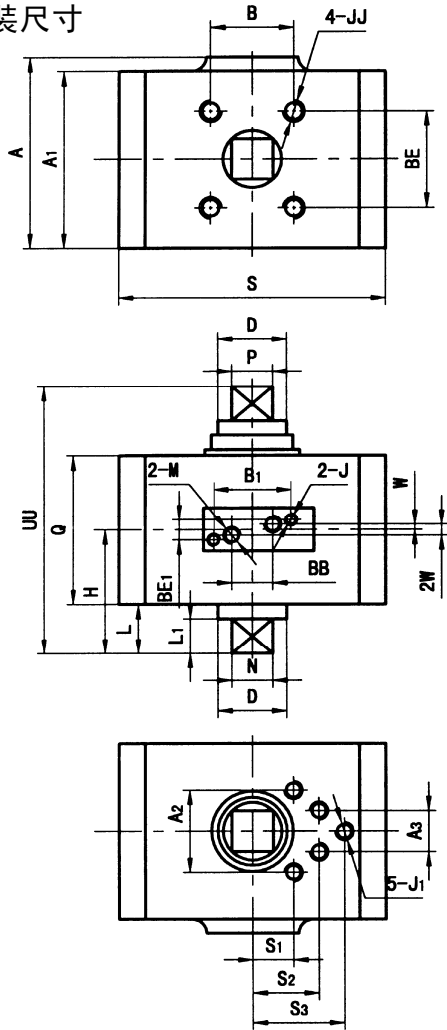
公称通径 (mm)	有效截面积 (mm ²)	换向时间 (S)	工作电压 (V)
Φ8	20	≤0.06	AC:220; DC:24
Φ10	40		



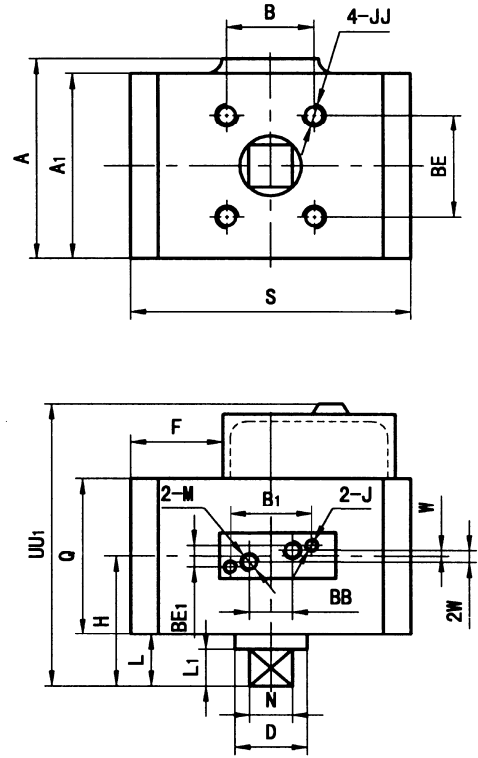


四、外形及安装尺寸

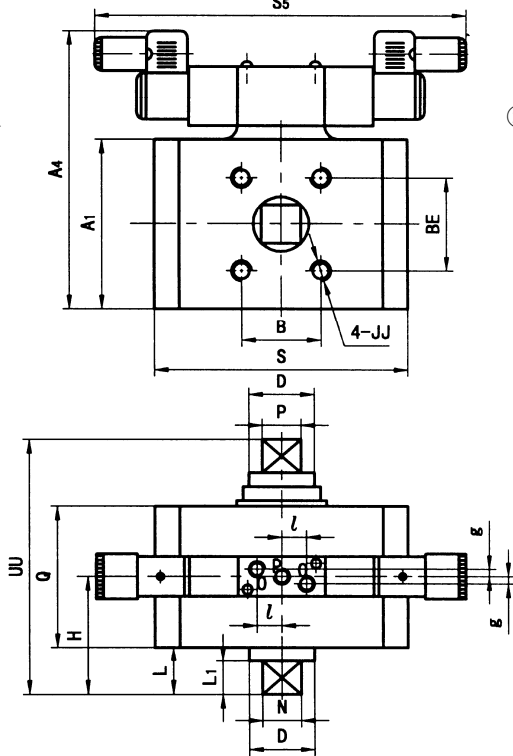
1、SD 基本型



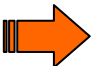
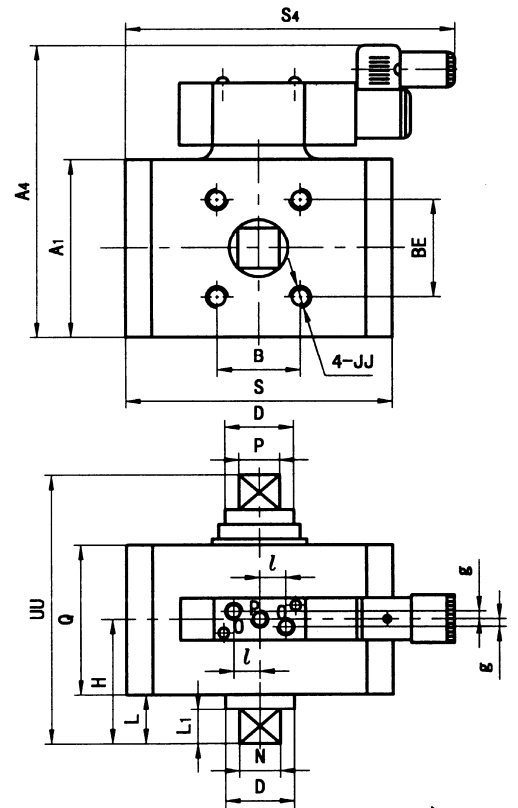
2、带开关型



3、带阀型
①带双电控阀型



②带单电控阀型

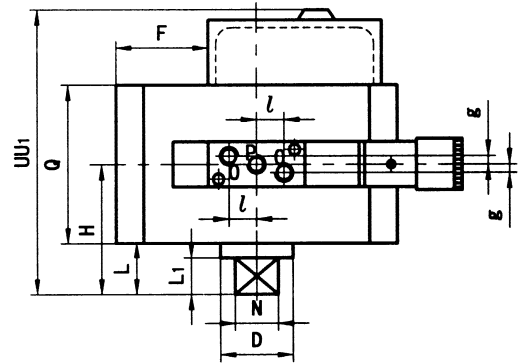
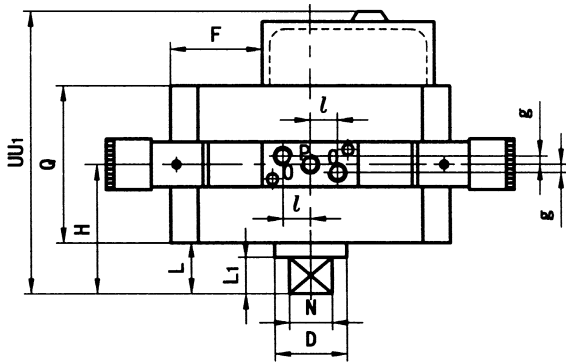
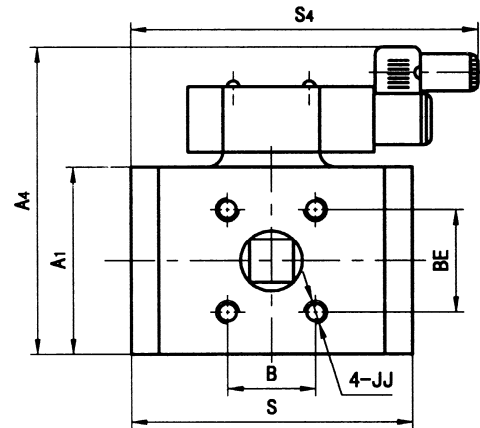
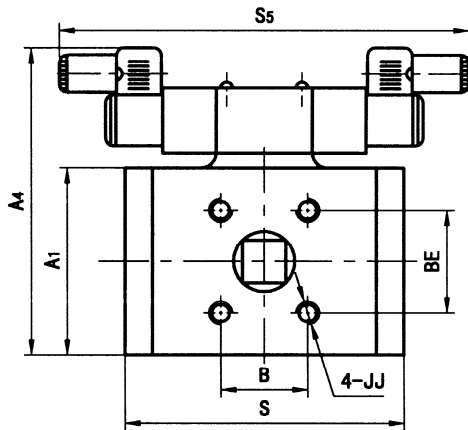




4、带开关带阀型

①带开关、带双电控阀型

②带开关带单电控阀型



单位: mm

内径	A	A ₁	A ₂	A ₃	A ₄	B	B ₁	BB	BE	BE ₁	D	F	G	H	J	J ₁
Φ65	93	84	32	25	133	51	34.4	16	35	13	Φ15	53.2	1.2	61.4	M3	M4
Φ80	115	106	32	25	175	50.8	40	21	35	17	Φ20	60	2.5	74	M3	M4
Φ100	137	124	32	25	199	70	40	26	49	22	Φ22	70	0	82	M4	M4
Φ120	153	146	32	25	215	107.2	40	26	49	22	Φ30	92.5	0	104.1	M4	M4
Φ140	177	170	32	25	239	161	40	26	66	22	Φ40	109.5	0	114.3	M4	M4

内径	JJ	L	L ₁	l	M	N	P	Q	S	S ₁	S ₂	S ₃	S ₄	S ₅	UU	UU ₁	W
Φ65	M6	21.6	14.5	14.5	G1/8"	□10	□10	80	145.4	15	36.5		145.4	145.4	120	139.4	1
Φ80	M6	23	20.5	21	G1/4"	□13	□10	102	159	15	36.5	63.5	185.5	212	146	161	1.5
Φ100	M6	19	16	25	G3/8"	□13	□10	126	179	15	36.5	63.5	199	219	166	181	2
Φ120	M8	30.1	20.3	25	G3/8"	□19	□10	146	224	15	36.5	63.5	225.5	227	196.7	215.1	2
Φ140	M8	39.3	20.8	25	G3/8"	□23.3	□10	165	258	15	36.5	63.5	258	258	219.4	237.3	2

