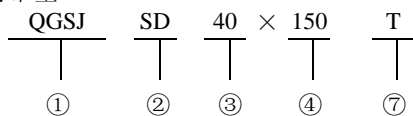


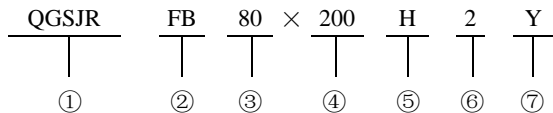


一、型号

标准型

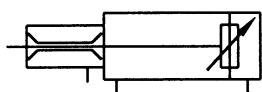


带开关型

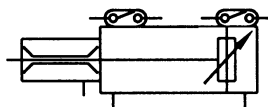


①	气缸型号				
②	安装形式	详见“五”条注			
③	气缸内径	详见下表			
④	气缸行程	详见下表			
⑤	开关型号	SR101	SR201	SR301	SR401
	代号	E	F	G	H
⑥	开关数量				
⑦	连接附件	详见“五”条注			

二、图形符号



标准型



带开关型

三、特点

- 1、该系列是 10A-5 系列气缸的派生产品，许多零件通用。
- 2、采用铝合金缸筒和端盖，外形美观，重量轻。
- 3、可实现行程中间任一位置的锁定停止，重复精度高。
- 4、采用合理的锁紧机构，锁紧力与活塞运动方向无关，锁紧可靠。
- 5、无给油（也可给油）润滑，避免油气污染，可省去油雾器。

四、主要技术参数

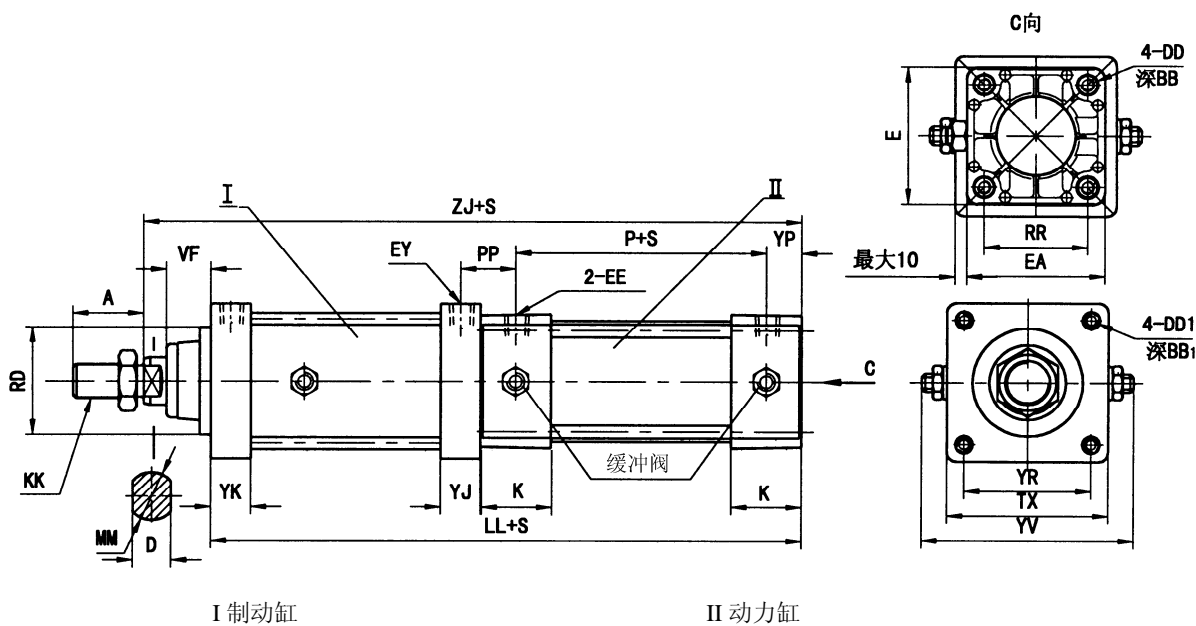
气缸内径 (mm)	φ 40	φ 50	φ 63	φ 80	φ 100	
最大行程 (mm)	800			1000		
工作介质	干燥，洁净压缩空气					
工作压力范围 (MPa)	0.35~1.0					
工作介质温度 (°C)	- 25 ~ + 60 (但在不冻结条件下)					
使用速度范围 (mm/s)	50~300					
制动方向	双向					
锁紧释放压力 (MPa)	≥0.35	≥0.4	≥0.4	≥0.45	≥0.4	
重复定位精度 (mm)	≤±2(在最大速度，最大搬送荷重下)					
最大搬送荷重 (kg)	34	53	85	138	215	
作用力 (N)	推力	502	769	1221	1970	3078
	按 η=0.8 P=0.5 MPa 拉力	422	620	1072	1778	2886

开关的技术参数参看 10A-5 有关部分。





五、外形及安装尺寸



QGSJ 系列锁紧气缸外形图（基本型）

单位: mm

缸径	A	BB	BB ₁	D	DD	DD ₁	E	EA	EE	EY	K	KK	LL
φ 40	24	8	8	13	M6	M6	50	50	G1/4"	G1/4"	32	M12×1.25	221
φ 50	32	8	9	19	M6	M8	62	62	G1/4"	G1/4"	32	M16×1.5	231
φ 63	32	9	11	19	M8	M10	75	76	G3/8"	G3/8"	32	M16×1.5	243
φ 80	40	13	13	22	M10	M10	94	94	G3/8"	G3/8"	38	M20×1.5	284
φ 100	40	14	14	22	M10	M10	112	112	G1/2"	G1/2"	38	M20×1.5	318

缸径	MM	P	PP	RD	RR	VF	YJ	YK	YP	YR	YV	YX	ZJ
φ 40	φ 16	58	34.5	φ 38.5	□37	10	28	22	17.5	□47	88	62	246
φ 50	φ 22	58	35	φ 38.5	□46	10	30	26	17.5	□56	99	75	256
φ 63	φ 22	61	38	φ 46.5	□56	16	35	32	17.5	□70	114	93	274
φ 80	φ 25	65	39.5	φ 58	□70	8	36	36	21.5	□90	135	115	308
φ 100	φ 25	65	39.5	φ 58	□84	8	36	36	21.5	□110	160	138	342

注：本系列气缸的安装和连接形式尺寸参看 10A-5 系列气缸有关部份。

