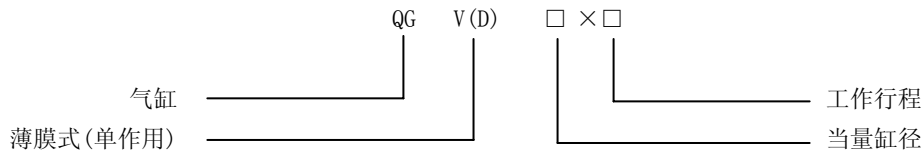
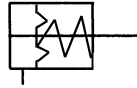




## 一、型号



## 二、图形符号



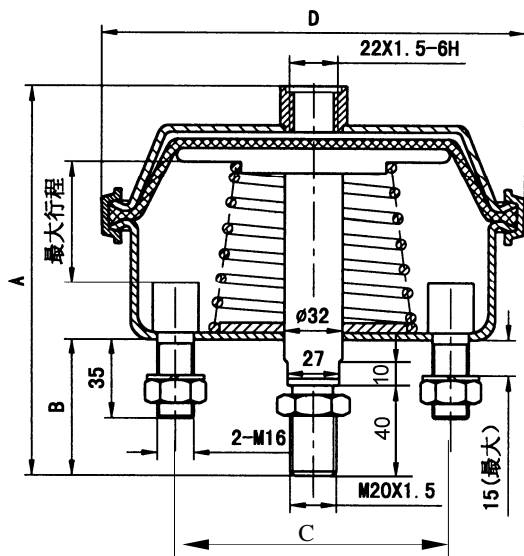
## 三、特点

- 1、本公司创新产品，适应短行程场合使用；
- 2、密封性好，不易漏气；
- 3、结构简单、紧凑，体积小，重量轻；
- 4、无磨损件，维护方便。

## 四、主要技术参数

当量缸径 (mm)	140	160
活塞杆直径 (mm)	32	32
工作行程 (mm)	45	50
工作压力 (MPa)	0.1~0.63	
耐压力 (MPa)	0.954	
使用温度范围 (°C)	- 25 ~ + 80 (但在不冻结条件下)	
工作介质	经过净化并含有油雾的压缩空气	
气缸推力(N) (P=0.5MPa)	行程起点	7716
	行程终点	5648
弹簧初反力 (N)	84.4	120
弹簧终反力 (N)	180	230

## 五、外形及安装尺寸



单位 (mm)

缸径	Φ140	Φ160
A	194.5	221
B	85	85
C	120	120
D	Φ186	Φ206

注：最大行程=工作行程÷0.8

