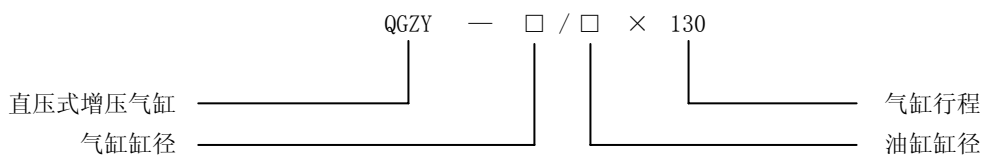




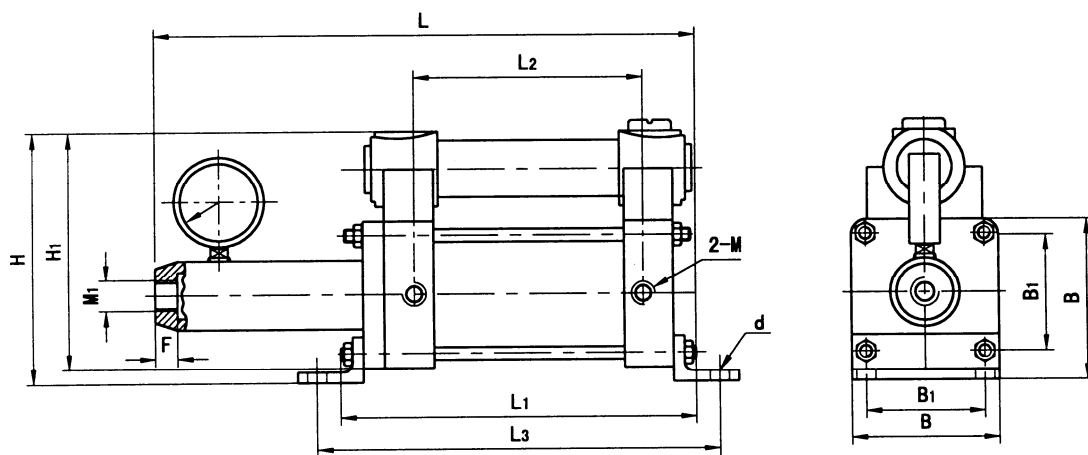
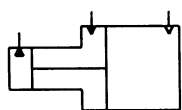
### 一、型号



### 二、特点

直压式气液增压缸将低压空气转换成高压油输出。主要用于机构传递力或夹紧力要求较大的场合。如气液夹具、耐压试验机、管材与棒材矫直等，还能使压入、铆接、弯曲、刻印等衡压作业合理化。

### 三、图形符号及外形安装尺寸



### 五、主要技术参数

型 号	QGZY-80/32×130	QGZY-100/32×130	QGZY-125/32×130	QGZY-160/32×130
工作介质	含有油雾的净化压缩空气			
输出介质	过滤精度不大于 50μm 的 30—50 号机械油			
介质温度环境温度 (°C)	0 ~ 50			
使用空气压力范围 (MPa)	0.2~0.8			
增压比性能	工作气压在 0.2~0.8 MPa 输出 P <sub>1</sub> 的油压误差范围±10%			
输出压力油量 (cm <sup>3</sup> )	100	100	100	100
增压比	6.25: 1	9.75: 1	15.25: 1	25: 1

单位: mm

型 号	L	L <sub>1</sub>	L <sub>2</sub>	L <sub>3</sub>	H	H <sub>1</sub>	B	B <sub>1</sub>	M	M <sub>1</sub>	F	F
QGZY-80/32×130	405	288	205	310	160	158	94	70	G3/8"	G1/2"	14	φ13
QGZY-100/32×130	405	288	205	314	178	178	114	84	G3/8"	G1/2"	14	φ13
QGZY-125/32×130	410	282	205	309	203	202	138	104	G3/8"	G1/2"	14	φ18
QGZY-160/32×130	452	288	200	332	252	242	178	134	G3/8"	G1/2"	14	φ22