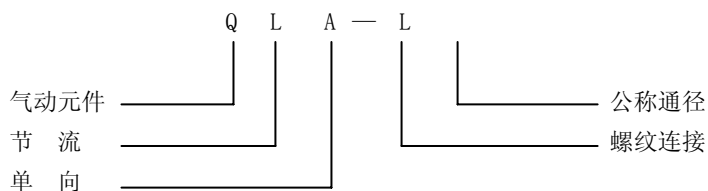
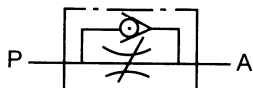




一、型号



二、图形符号及外观



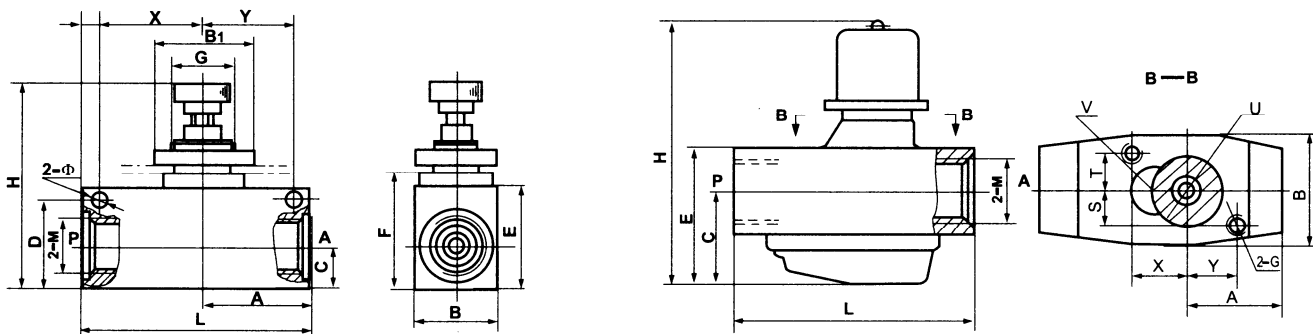
三、特点

- 1、新开发的换代产品，规格齐全，结构新颖。
- 2、进口气口同轴，便于安装。

四、主要技术参数

型号	QLA-L3	QLA-L4	QLA-L6	QLA-L8	QLA-L10	QLA-L15	QLA-L20	QLA-L25
公称通径 (mm)	3	4	6	8	10	15	20	25
工作介质	经过净化，并含有油雾的的压缩空气							
工作压力范围 (MPa)	0.05 ~ 0.8							
使用温度范围 (°C)	-20 ~ +80 (但在不冻结条件下)							
有效截面积 (mm ²)	控制流道 (P→A)	4	8	16	32	48	88	120
	自由流道 (A→P)	5	10	20	40	60	110	190
开启压力 (MPa)	≤0.05							
节流特性	曲线平滑，线性好，无突变。							

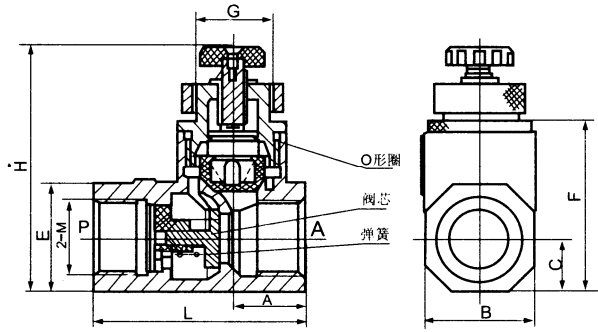
五、外形及安装尺寸



QLA-L3、L4、L6、L8

QLA-L10、L15





QLA-L20、L25

单位: mm

型号	M	L	B(B _i)	H	A	C	D	E	F	G	S	T	U	V	X	Y	Φ
QLA-L3	M6	34	16	41.5~45.5	12	8.5	21	25	27	M6	/	/	/	/	17.5	7.5	Φ4
QLA-L4	M10×1	39	19	52.5~62	14.5	11.5	25	29	31	M6	/	/	/	/	17.5	7.5	Φ4
QLA-L6	M10×1	58	22	53~60	26	11	23	26	31	M16×1.5	/	/	/	/	28	22	Φ
QLA-L8	M14×1.5		(26)														
QLA-L10	M18×1.5	85	38	91~103	34	32	/	48	/	M4	12	13	Φ26	R8	19	17	/
QLA-L15	M22×1.5																
QLA-L20	M27×2	103	Φ50	109~123	33	24	/	48	78	M36×2	/	/	/	/	/	/	/
QLA-L25	M33×2	98															

