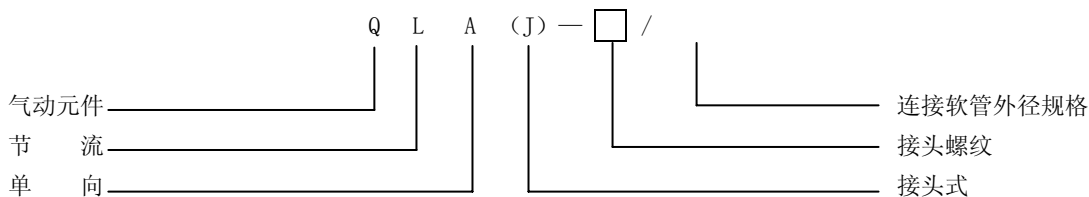




一、型号



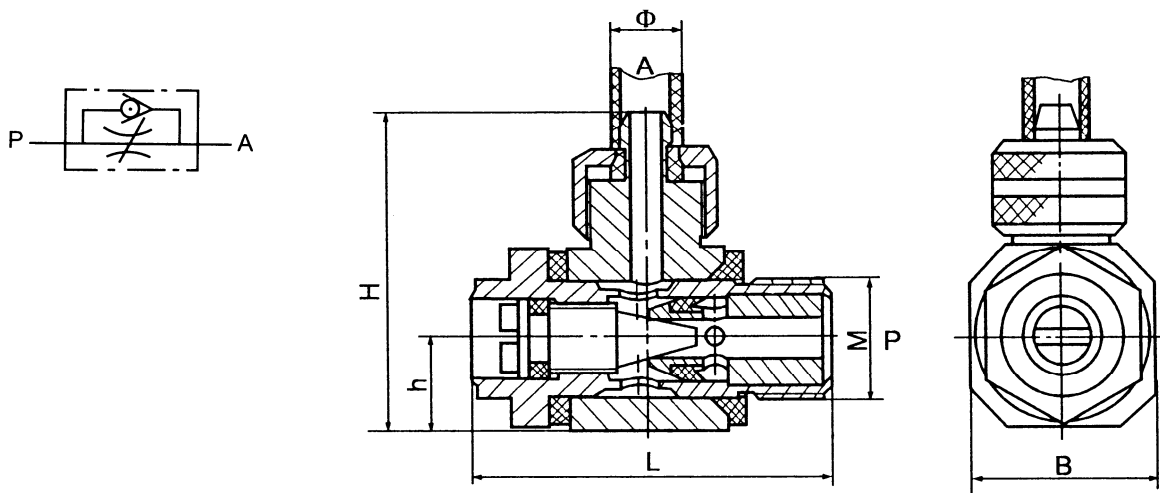
二、特点

- 1、管接头和单向节流阀“合二为一”，结构紧凑，安装方便，减少连接管。
- 2、本厂创新产品，外形美观，性能良好。

三、主要技术参数

型 号	QLA—(J)—□/6	QLA—(J)—□/8
公称通径 (mm)	3	6
工作介质	经净化, 并含有油雾的压缩空气	
使用温度范围 (°C)	- 20 ~ + 80 (但在不冻结条件下)	
有效截面积 (mm ²)	控制流道 P→A	5
	自由流道 A→P	6
工作压力范围 (MPa)	0.05 ~ 0.8	
开启压力 (MPa)	≤0.05	
节流特性	曲线平滑、线性好、无突变	

四、图形符号及安装尺寸



型 号	H	h	L	B	Φ	M
QLA (J) —G1/8" —G1/4" —M10×1 —M14×1.5	35	10	37	20	Φ6×1	G1/8"
G1/4"						
QLA (J) —M16×1.5 —G3/8"	40	12	50	24		Φ8×1
QLA (J) —M20×1.5 —G1/2"	45	14	50	30		M20×1.5 G1/2"

