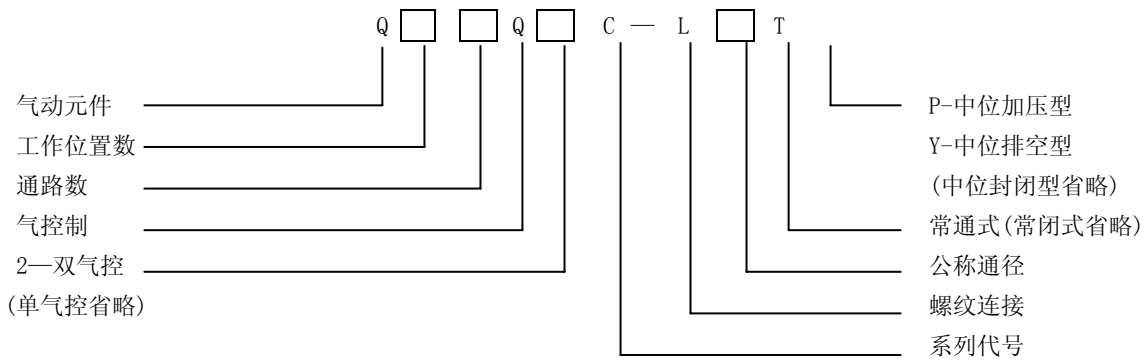




一、型号



二、图形符号

| | | | | | | |
|------|------|-----|--|------|-----|--|
| 二位三通 | 单气控 | 常闭型 | | 三位三通 | 封闭型 | |
| | | 常通型 | | | 加压型 | |
| | 双气控 | | | 三位五通 | 排空型 | |
| | 二位五通 | 单气控 | | | 封闭型 | |
| 双气控 | | | | | | |

三、特点

- 1、QQC 系列的派生产品。用气讯号控制，适用于不允许电源存在的场合。
- 2、无给油（也可给油）润滑，避免油气污染，可省去油雾器。

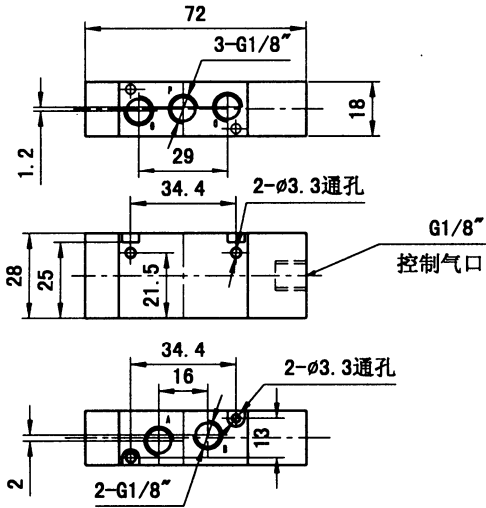
四、主要技术参数

| | | | | | | | |
|--------------------------|-------------------------|-------|-----|-------|-----|------|------|
| 公称通径 (mm) | 3 | 6 | 8 | 10 | 15 | 20 | 25 |
| 工作压力范围 (MPa) | 0.15 ~ 0.8 | | | | | | |
| 使用温度范围 (°C) | - 5 ~ + 50 (但在不冻结条件下) | | | | | | |
| 有效截面积 (mm ²) | ≥3 | ≥10 | ≥20 | ≥40 | ≥60 | ≥110 | ≥190 |
| | ≥3 | ≥5 | ≥10 | ≥20 | ≥40 | ≥60 | ≥110 |
| 最低控制压力 (MPa) | ≤0.5 | | | | | | |
| 换向时间 (S) | ≤0.03 | ≤0.04 | | ≤0.06 | | ≤0.1 | |
| 工作介质 | 经过滤的压缩空气，可有油或无给油润滑 | | | | | | |

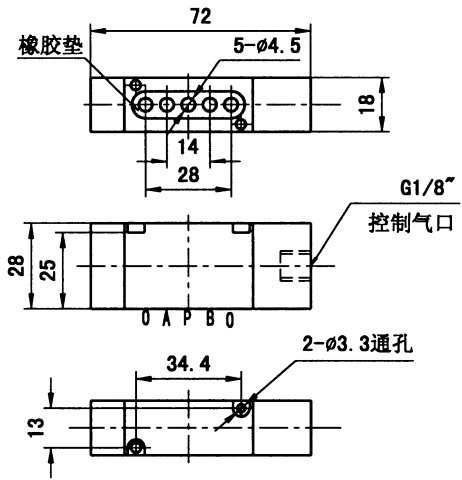
五、外形及安装尺寸

本阀的安装形式有两种，阀可单独安装或 n 只阀板组合成一体，集成安装形式及尺寸请参照 QQC 系列电控换向阀。安装尺寸见图示。

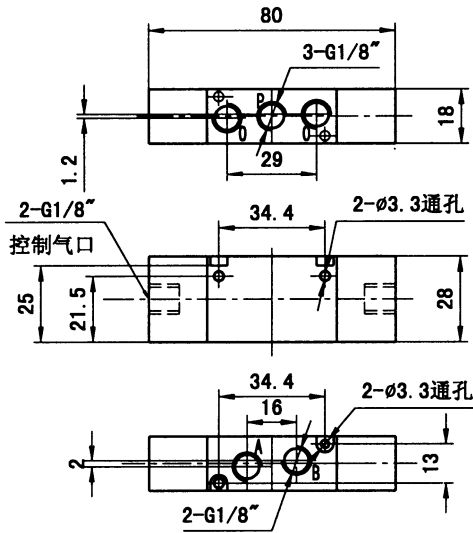




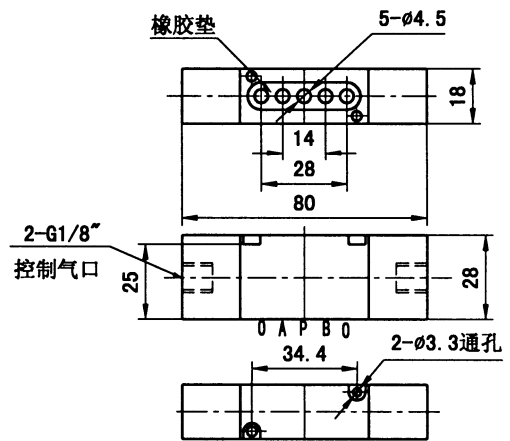
6mm 二位五通单气控换向阀（管接）



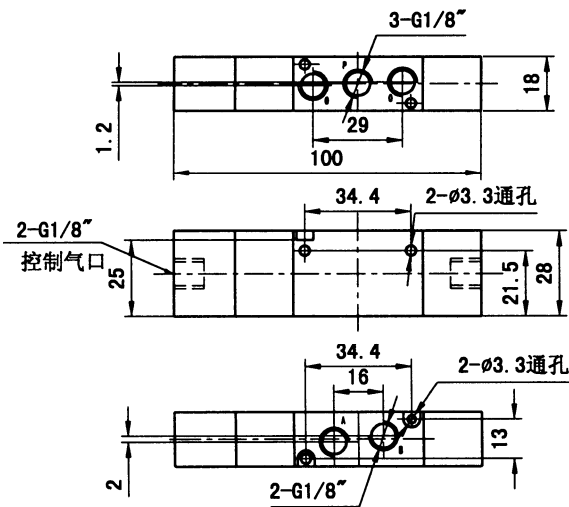
6mm 二位五通单气控换向阀（板接）



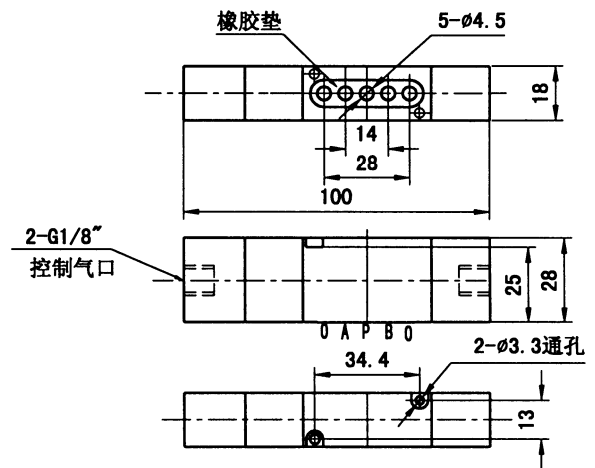
6mm 二位五通双气控换向阀（管接）



6mm 二位五通双气控换向阀（板接）

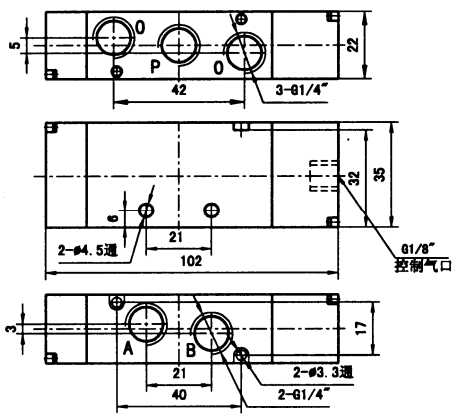


6mm 三位五通双气控换向阀（管接）

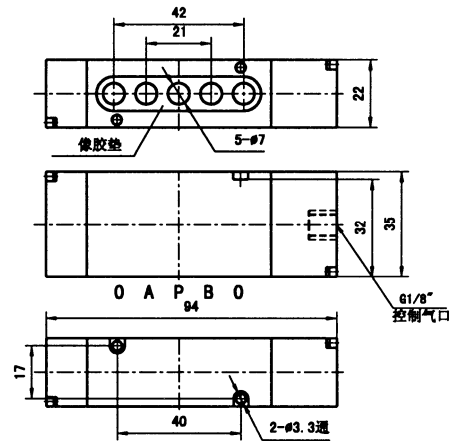


6mm 三位五通双气控换向阀（板接）

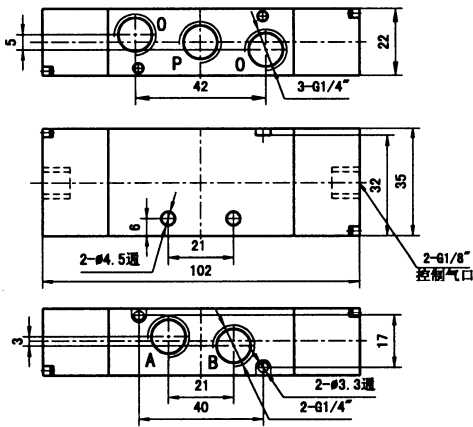




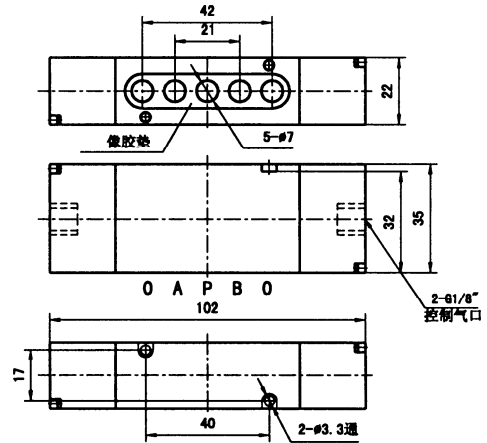
8mm 二位五通单气控换向阀 (管接)



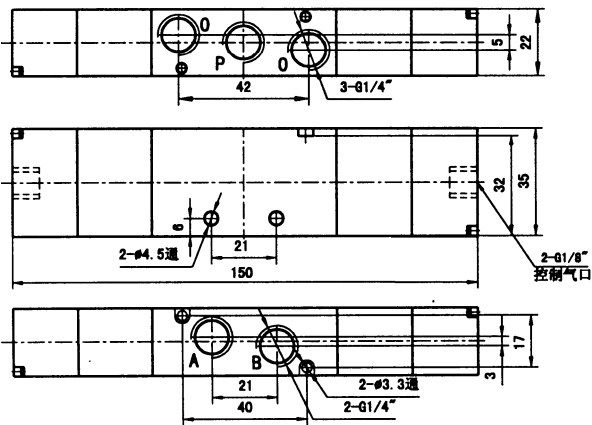
8mm 二位五通单气控换向阀 (板接)



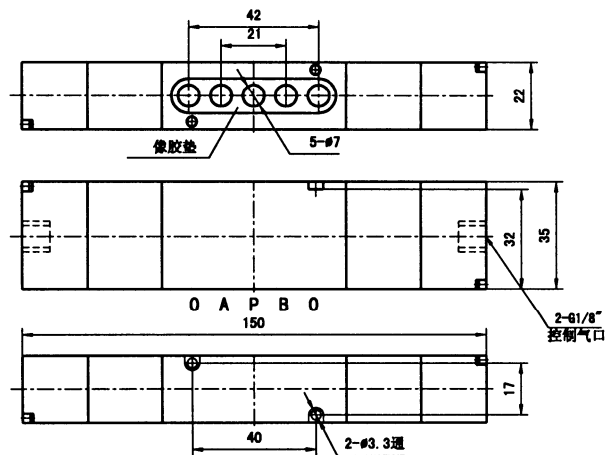
8mm 二位五通双气控换向阀 (管接)



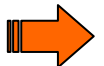
8mm 二位五通双气控换向阀 (板接)

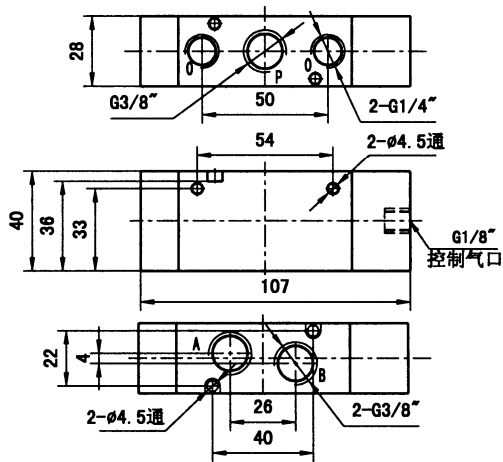


8mm 三位五通双气控换向阀 (管接)

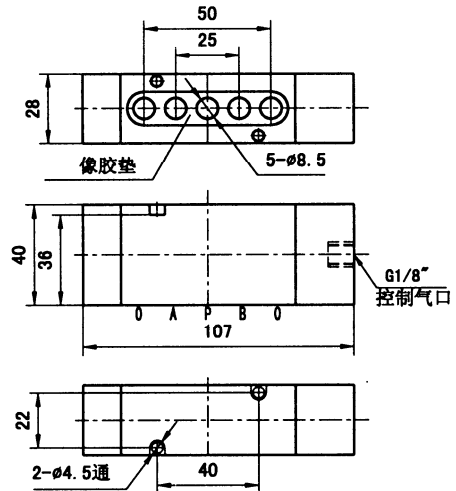


8mm 三位五通双气控换向阀 (板接)

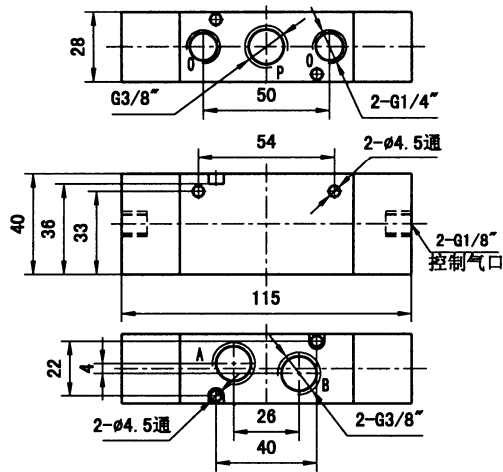




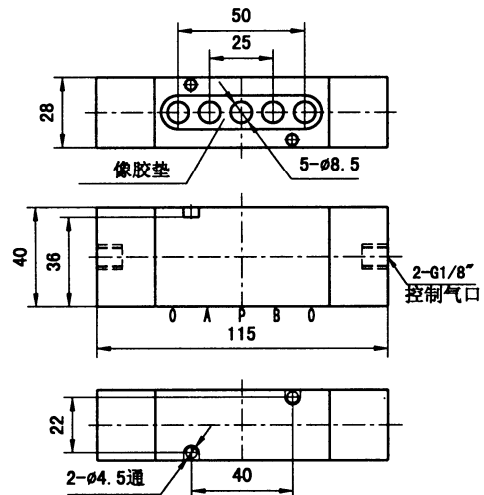
10mm 二位五通单气控换向阀（管接）



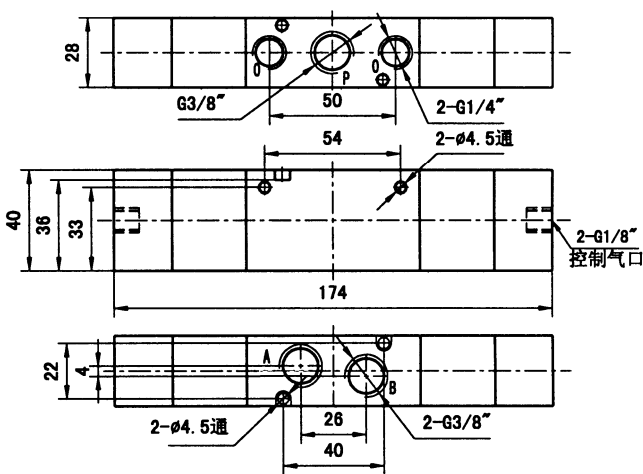
10mm 二位五通单气控换向阀（板接）



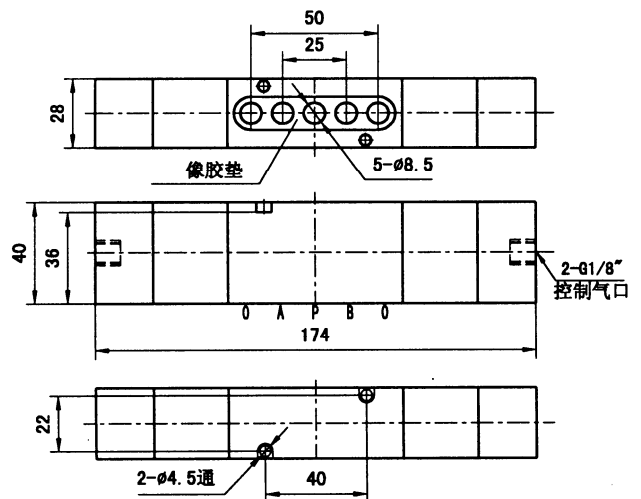
10mm 二位五通双气控换向阀（管接）



10mm 二位五通双气控换向阀（板接）

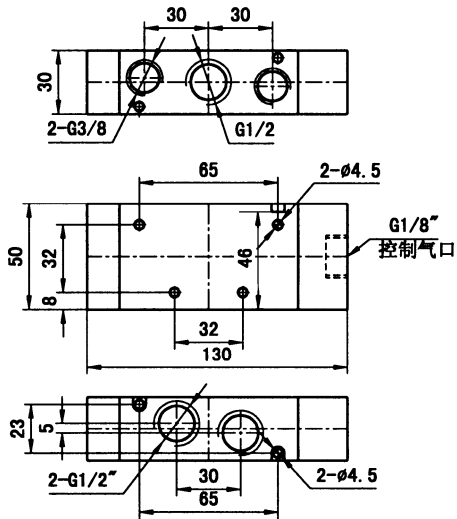


10mm 三位五通双气控换向阀（管接）

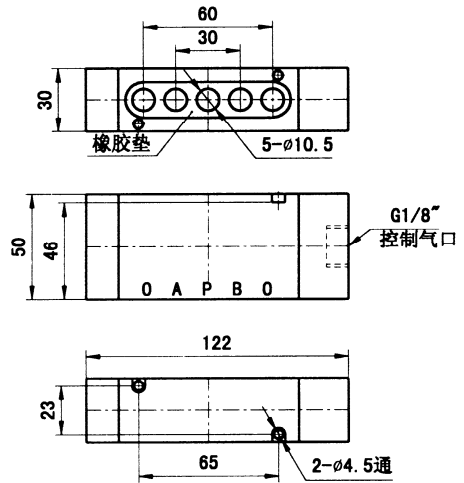


10mm 三位五通双气控换向阀（板接）

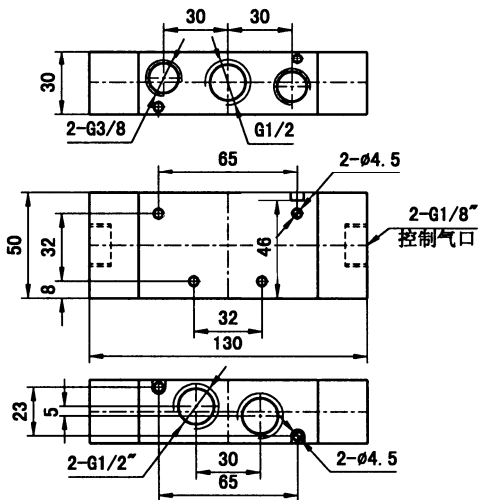




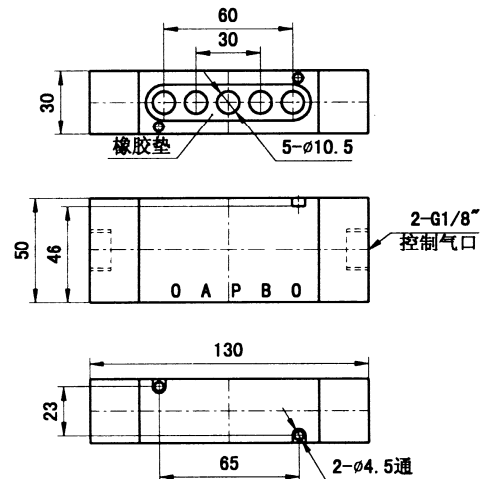
15mm 二位五通单气控换向阀（管接）



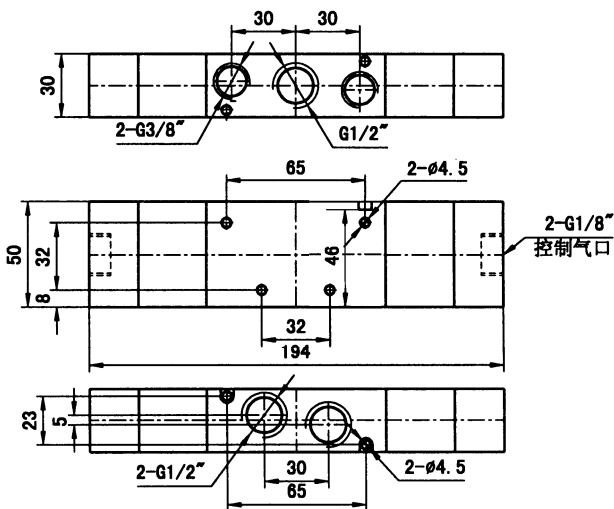
15mm 二位五通单气控换向阀（板接）



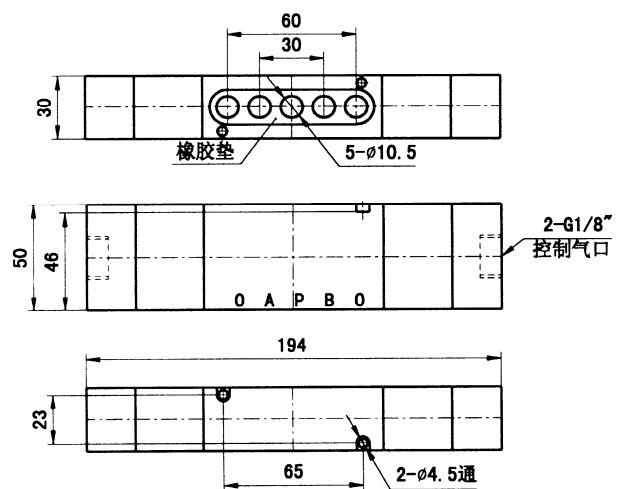
15mm 二位五通双气控换向阀（管接）



15mm 二位五通双气控换向阀（板接）

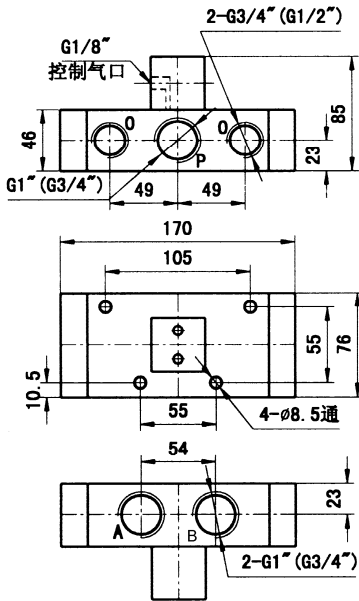


15mm 三位五通双气控换向阀（管接）

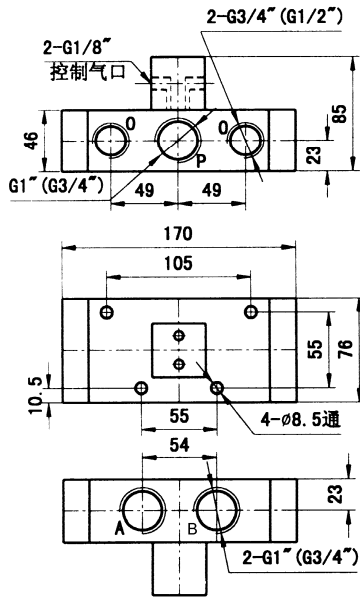


15mm 三位五通双气控换向阀（板接）

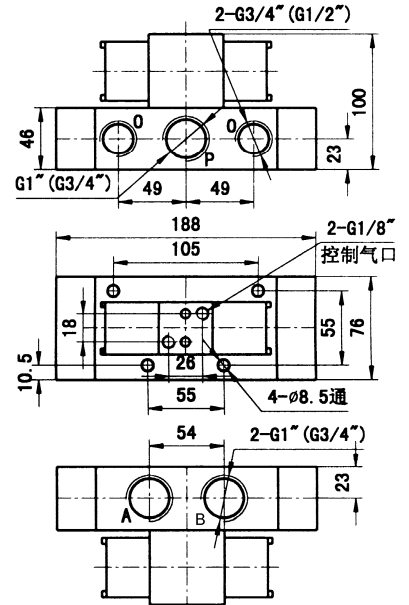




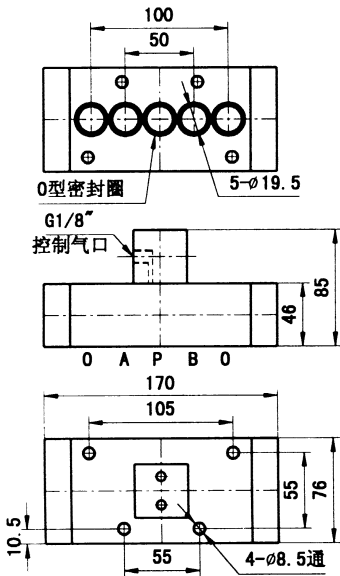
(20) 25mm 二位五通
单气控换向阀 (管接)



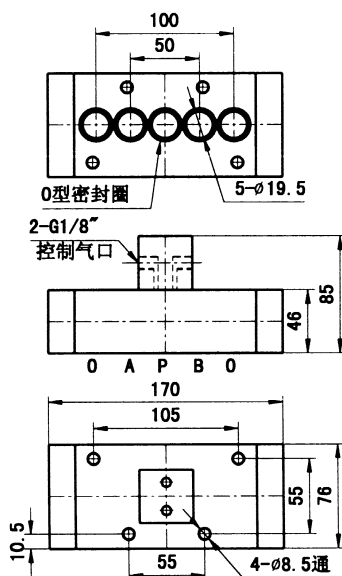
(20) 25mm 二位五通
双气控换向阀 (管接)



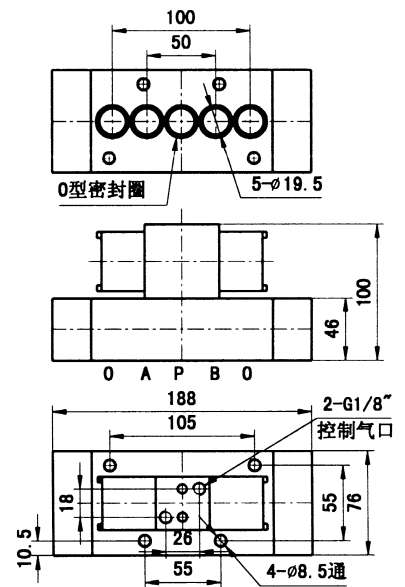
(20) 25mm 三位五通
双气控换向阀 (管接)



(20) 25mm 二位五通
单气控换向阀 (板接)



(20) 25mm 二位五通
双气控换向阀 (板接)



(20) 25mm 三位五通
双气控换向阀 (板接)

注：括号内的螺纹尺寸为通径 20mm 的气口螺纹尺寸。

