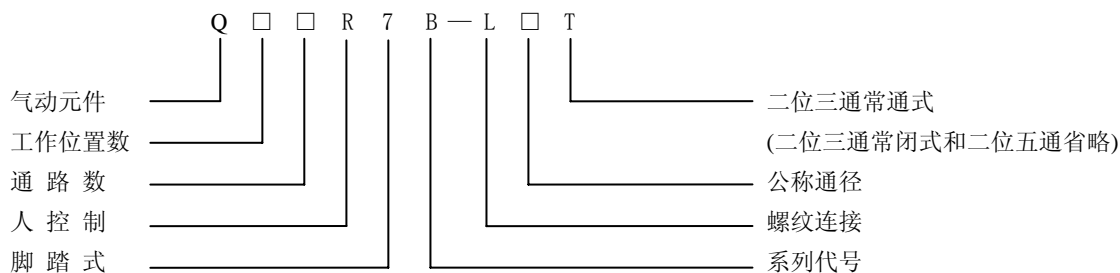




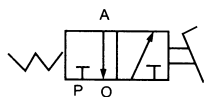
一、型号



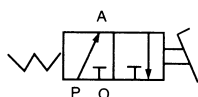
举例：Q25R7B-L8 表示公称通径为 8mm，二位五通脚踏阀。

Q23R7B-L3T 表示公称通径为 3mm，二位三通常通式脚踏阀。

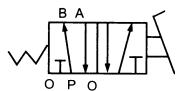
二、图形符号及外观



二位三通常闭式



二位三通常通式



二位五通



三、特点

- 1、采用人机工程设计，脚踏舒适；
- 2、输入、输出口均向前，接管更优化；
- 3、无给油（也可给油）润滑，避免油气污染，可省去油雾器。

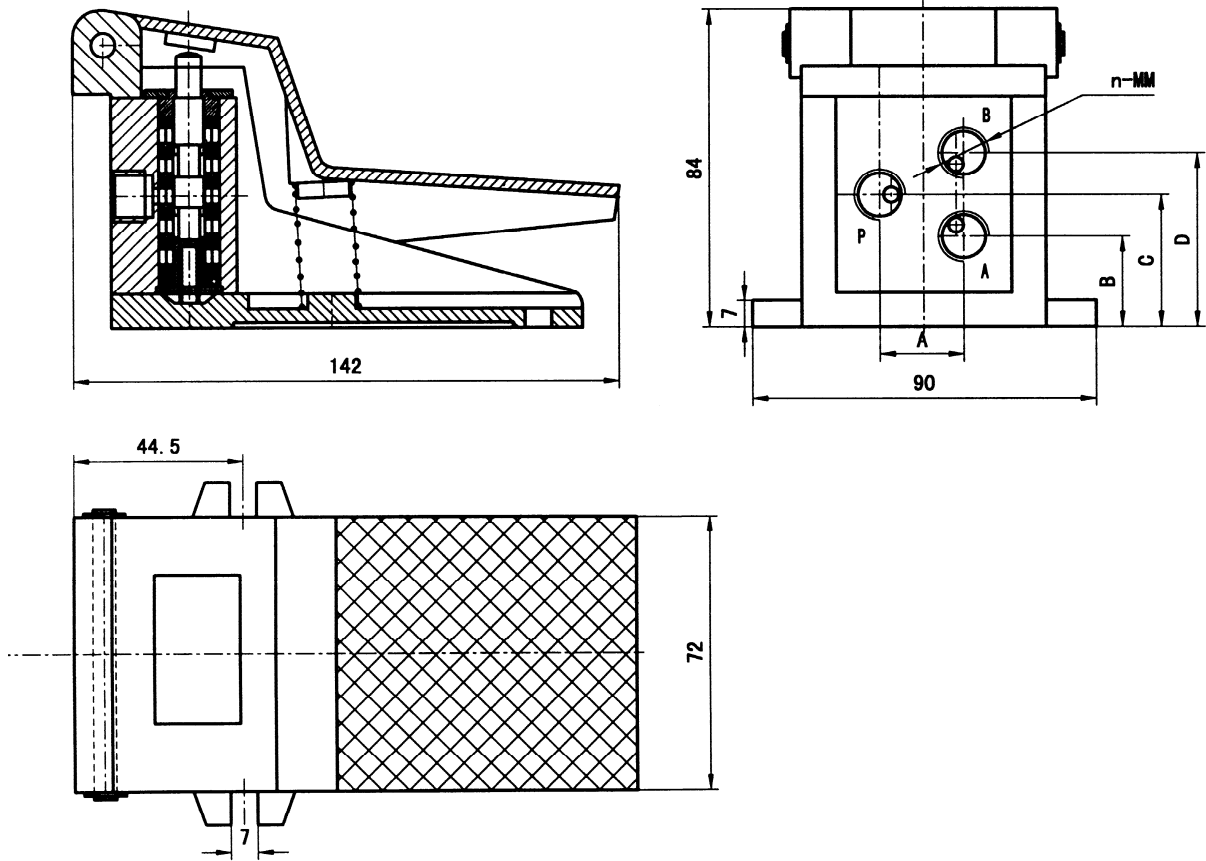
四、主要技术参数

公称通径 (mm)	3	6
工作压力 (MPa)	0~0.8	
使用温度范围 (°C)	-25~+80 (但在不冻结条件下)	
工作介质	经过净化, 干燥的压缩空气	
泄漏量 (cm ³ /min)	≤50	
有效截面积 (mm ²)	≥3	≥5
工作行程 (mm)	20	
操作力 (N)	≤40	





五、外形及安装尺寸



单位: mm

型号	通径	A	B	C	D	n	MM
Q23R7B—L*	3	17	—	35	43	2	M5
	6	22	—	35	46	2	G1/4"
Q23R7B—L*T	3	17	27	35	—	2	M5
	6	22	24	35	—	2	G1/4"
Q25R7B—L*T	3	17	27	35	43	3	M5
	6	22	24	35	46	3	G1/4"

注: *表示公称通径。

