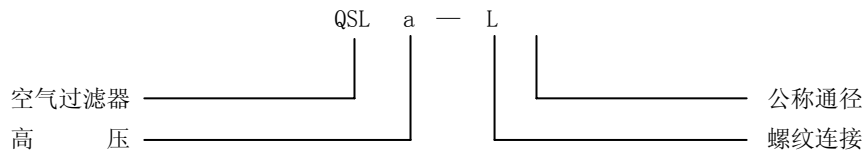




一、型号



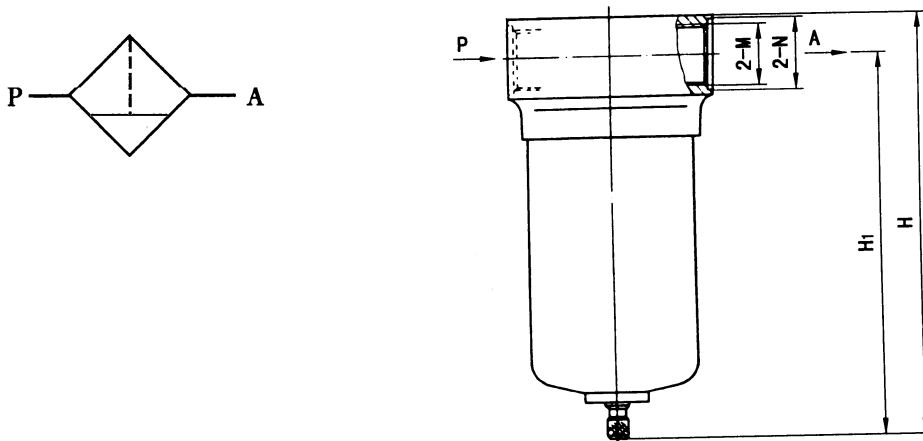
二、特点

适用于滤去 3MPa 以下的压缩空气中的固态和液态杂质。

三、主要技术参数

工作介质	压缩空气
使用温度范围 (°C)	-25 ~ +80 (但在不冻结条件下)
最大输入压力 (MPa)	3
水分离效率	≥80%
过滤精度 (μm)	50 ~ 75

四、图形符号及外形及安装尺寸



单位: mm

通径	L	H	H ₁	N	M
10	90	182	167	Φ20	M16×1.5
15	90	182	167	Φ24	M20×1.5
20	112	236	214	Φ32	M27×2
25	112	236	214	Φ40	M33×2

