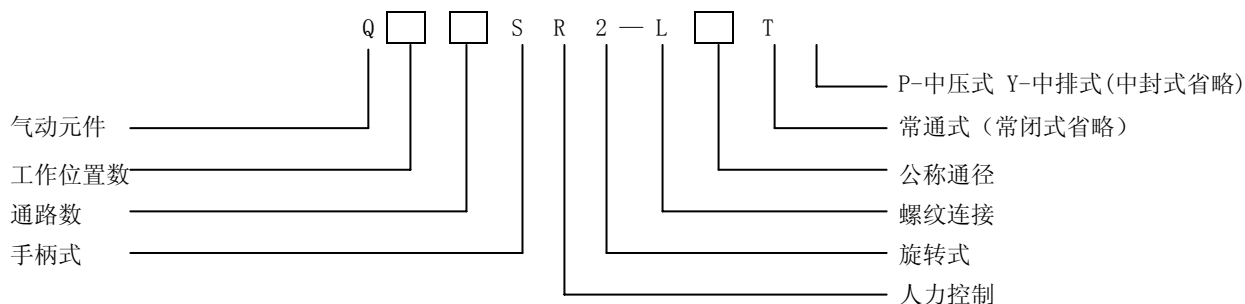




一、型号



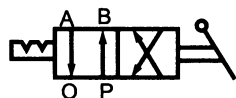
二、图形符号及外观



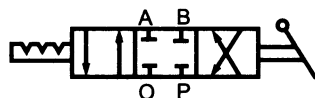
二位三通常闭式



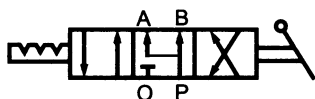
二位三通常通式



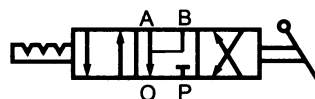
二位四通



三位四通中封式



三位三通中压式



三位四通中排式



三、特点

- 1、消化吸收外国技术，新开发的换代产品。轻巧灵活、操作方便。
- 2、可直接安装在机座上，也可装于控制盘上使用。
- 3、易损件少，且耐磨，维护方便。

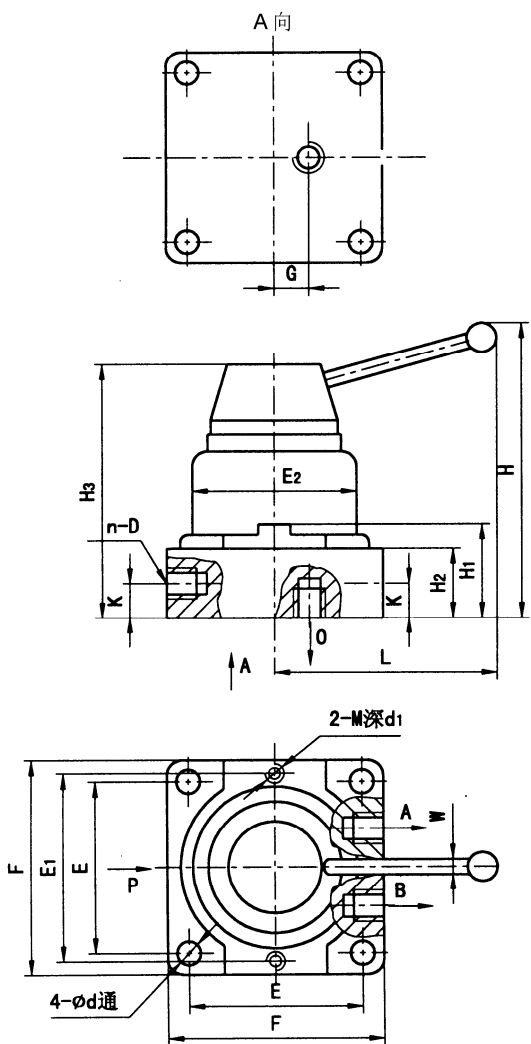
四、主要技术参数

公称通径 (mm)	8	10	15
工作介质	经净化的压缩空气		
最大工作压力 (MPa)	0.8		
使用温度范围 (°C)	-25 ~ + 80 (在不冻结条件下)		
操作角度	90°		
有效截面积 (mm ²)	10	20	55
操作力 (N)	≤100	≤120	≤160

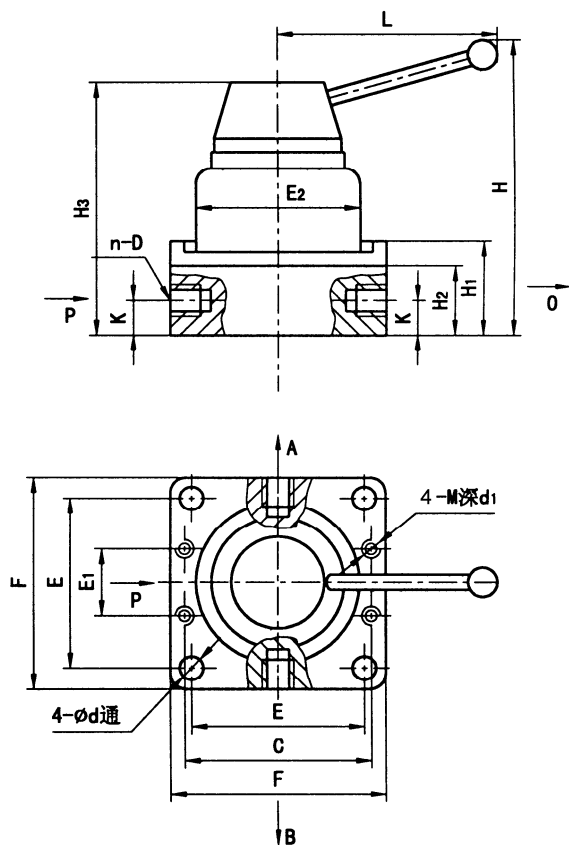




五、外形及安装尺寸



8mm 外形及安装尺寸图
(底向排气型)



10mm、15mm、20mm 外形及安装尺寸图
(侧向排气型)

单位: mm

型号	H	H ₁	H ₂	H ₃	L	K	G	d	d ₁	M	C	E	E ₁	E ₂	F	W	n	D
Q23SR ₂ -L8	100	35	25	82	92	12	12	φ5.3	6	M4	/	49	53	φ48	63	25	3	G1/4"
Q24SR ₂ -L8	100	35	25	82	92	12	12	φ5.3	6	M4	/	49	53	φ48	63	25	4	G1/4"
Q34SR ₂ -L8	100	35	25	82	92	12	12	φ5.3	6	M4	/	49	53	φ48	63	25	4	G1/4"
Q23SR ₂ -L10	115	41	30	100	108	13.5	/	φ6.5	6	M5	66	62	18	φ58	74	/	3	G3/8"
Q24SR ₂ -L10	115	41	30	100	108	13.5	/	φ6.5	6	M5	66	62	18	φ58	74	/	4	G3/8"
Q34SR ₂ -L10	115	41	30	100	108	13.5	/	φ6.5	6	M5	66	62	18	φ58	74	/	4	G3/8"
Q23SR ₂ -L15	138	41	29	114	144	14	/	φ6.5	6	M5	88	84	32	φ78	102	/	3	G1/2"
Q24SR ₂ -L15	138	41	29	114	144	14	/	φ6.5	6	M5	88	84	32	φ78	102	/	4	G1/2"
Q34SR ₂ -L15	138	41	29	114	144	14	/	φ6.5	6	M5	88	84	32	φ78	102	/	4	G1/2"
Q23SR ₂ -L20	144	47	35	120	144	18	/	φ6.5	6	M5	88	84	32	φ78	102	/	3	G3/4"
Q24SR ₂ -L20	144	47	35	120	144	18	/	φ6.5	6	M5	88	84	32	φ78	102	/	4	G3/4"
Q34SR ₂ -L20	144	47	35	120	144	18	/	φ6.5	6	M5	88	84	32	φ78	102	/	4	G3/4"