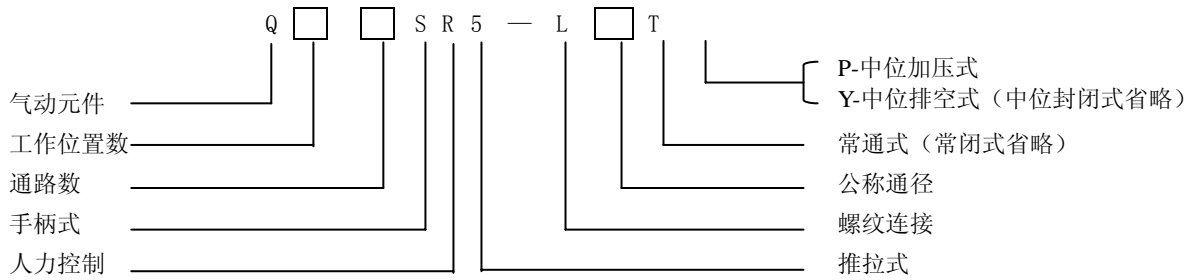




一、型号



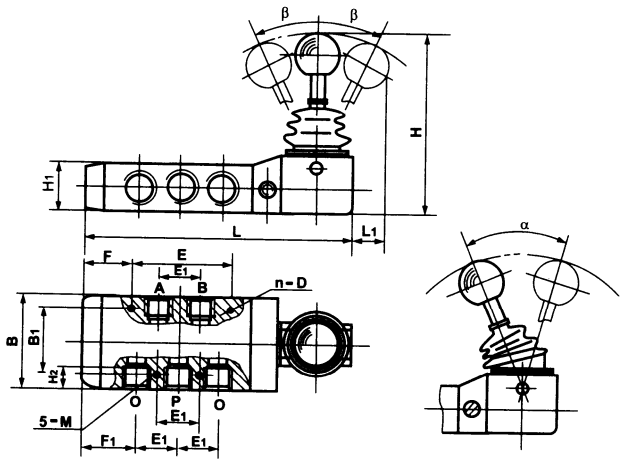
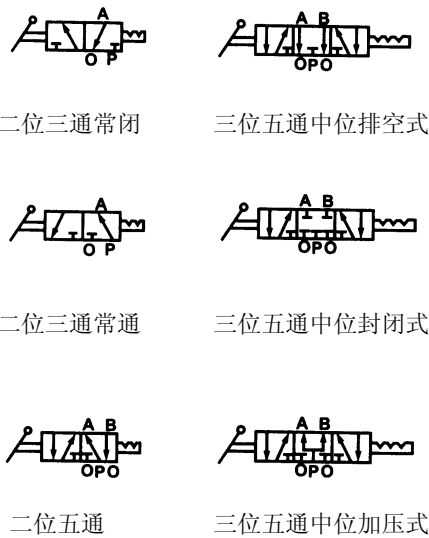
二、特点

- 1、消化吸收外国技术的创新产品。轻巧、灵活、操作方便。
- 2、无给油（也可给油）润滑，避免油气污染，可省去油雾器。
- 3、手柄装有橡胶防尘套，保证内部运动件清洁。

三、主要技术参数

公称通径 (mm)	3	8	10	15
工作介质	经过净化并含有油雾的压缩空气			
工作压力 (MPa)	0 ~ 0.8			
使用温度范围 (°C)	- 25 ~ + 80 (但在不冻结条件下)			
有效截面积 (mm ²)	≥4	≥10	≥20	≥40
操作力 (N)	≤30	≤100	≤120	≤160

四、图形符号及外形安装尺寸



三位阀手柄式推拉换向阀

二位阀手柄工作位置

单位: mm

通径	M	H	H ₁	H ₂	L	L ₁	B	B ₁	E	E ₁	F	F ₁	n-D	β	α
3	G1/8"	89	20	6	87	22	34	24		17		29.5	3-Φ4.4	14°	28°
8	G1/4"	89	20	11	102	7	44	30		20		33	3-Φ4.4	18° 25'	36° 50'
10	G3/8"	123	32	12	178	25	62	45	64	28	30.5	48.5	4-Φ5.5	25°	50°
15	G1/2"	123	32	15	178	25	62	45	64	28	30.5	48.5	4-Φ4.4	25°	50°