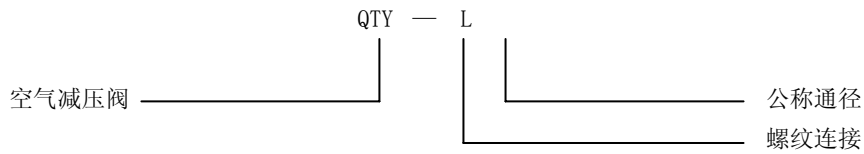




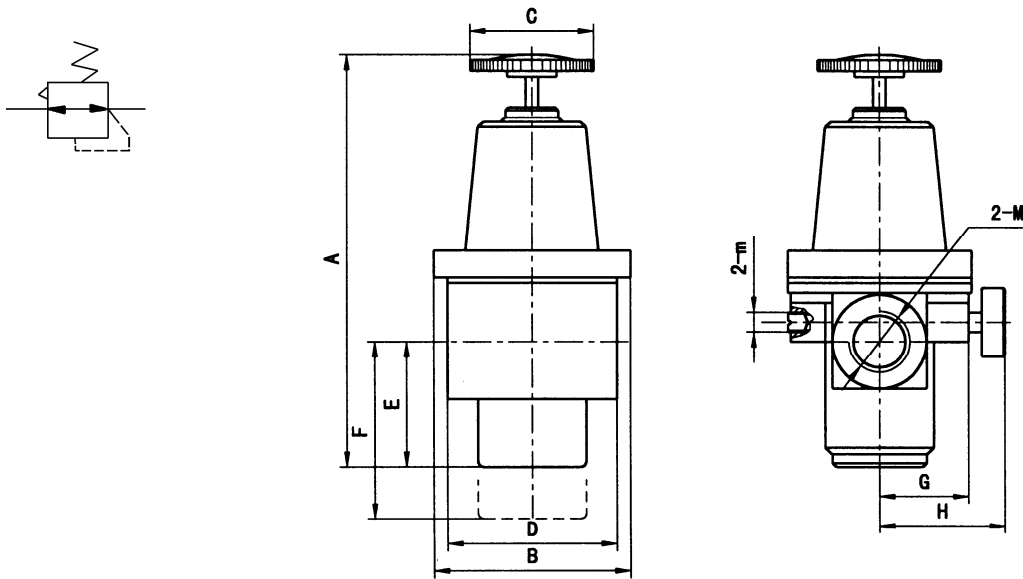
一、型号



二、主要技术参数

通径 (mm)	3	8	10	15	20	25	32	40		
工作介质	经净化的压缩空气									
使用温度范围 (°C)	- 25 ~ + 80 (但在不冻结条件下)									
最高进口压力 (MPa)	1									
调压范围 (MPa)	0.05 ~ 0.8									
压力特性	空气减压阀输出流量稳定在给定值, 其调定的输出压力随输入压力的变化而变化的值不大于 0.05MPa									
流量特性	进口压力 (MPa)	出口压力 (MPa)	空气流量 (在标准状态下) dm ³ /min							
	1.0	0.4	165	580	1450	1660	2000	2500	3160	4110
			指出口压力降 0.1MPa 时, 其最大流量不少于上值。							

三、图形符号及外形安装尺寸



单位: mm

通径	A	B	C	D	E	F	G	H	m	M
3	95	φ 40	φ 32	40	12		20	53	M10×1	M10×1
8	170	φ 80	φ 55	72	39	52	40	65	M10×1	M12×1.25
10	170	φ 80	φ 55	72	39	52	40	65	M10×1	M16×1.5
15	170	φ 80	φ 55	72	39	52	40	65	M10×1	M20×1.5
20	250	φ 110	φ 92	100	56	68	55	100	M10×1	M27×2
25	250	φ 110	φ 92	100	56	68	55	100	M10×1	M33×2
32	260	110	φ 92	130	54			100	M10×1	G1 1/4"
40	260	110	φ 92	130	54			100	M10×1	G1 1/2"