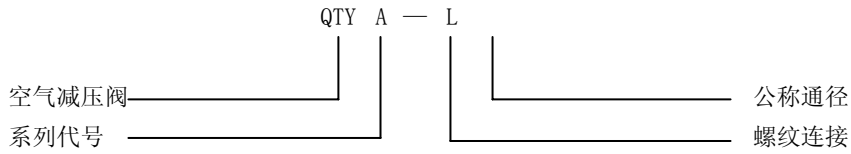




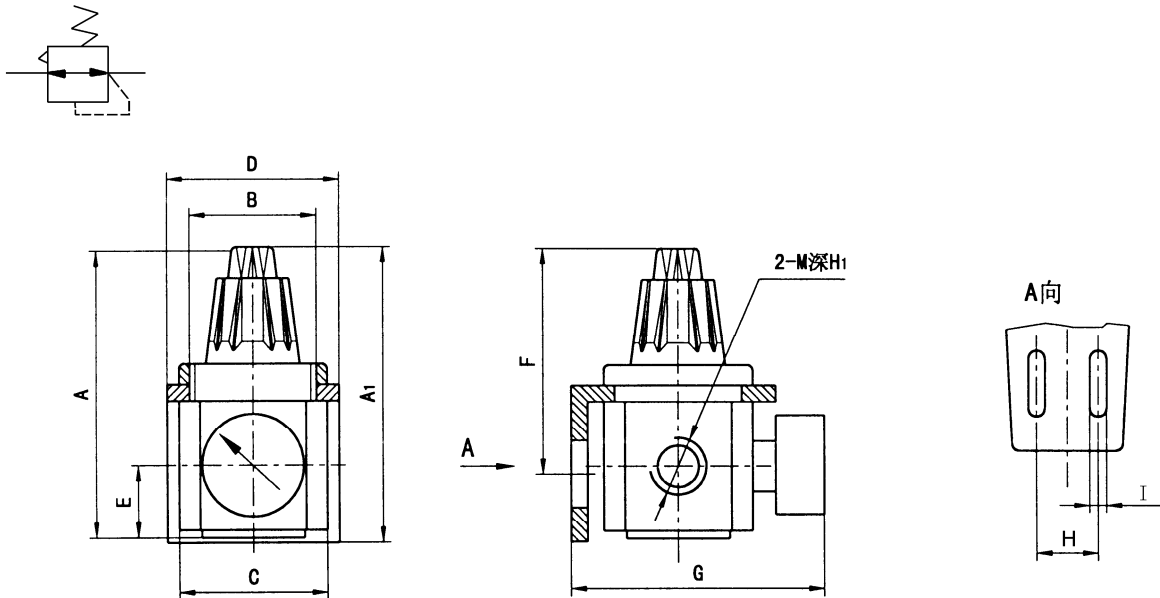
一、型号



二、主要技术参数

型 号		QTYA			
通 径 (mm)		3	8	10	15
工 作 介 质		经净化的压缩空气			
使 用 温 度 范 围 (°C)		- 25 ~ + 80 (但在不冻结条件下)			
最 高 进 口 压 力 (MPa)		1			
调 压 范 围 (MPa)		0.05 ~ 0.63			
压 力 特 性		空气过滤减压阀输出流量稳定在给定值, 其调定的输出压力随输入压力的变化而变化的值不大于 0.05MPa。			
流 量 特 性	进 口 压 力 (MPa)	空 气 流 量 (在标准状态下) dm ³ /min			
	1.0	165	580	1450	1660
出 口 压 力 (MPa)		指出口压力降 0.1MPa 时, 其最大流量不少于上值。			
0.4					

三、图形符号及外形安装尺寸



单位: mm

型号	A	A ₁	B	C	D	E	F	G	H	H ₁	I	M (连接螺纹)
QTYA—L3	82	83	M30×1.5	40×40	45	20	62	79	30	9	6.4	G1/8"
QTYA—L8	82	83	M30×1.5	40×40	45	20	62	79	30	9	6.4	G1/4"
QTYA—L10	120	128	M50×1.5	60×60	70	30	105	115	19	12	10.5	G3/8"
QTYA—L15	120	128	M50×1.5	60×60	70	30	105	115	19	12	10.5	G1/2"