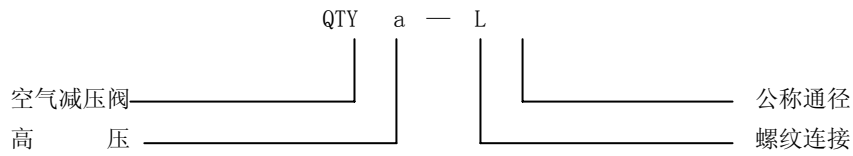




### 一、型号



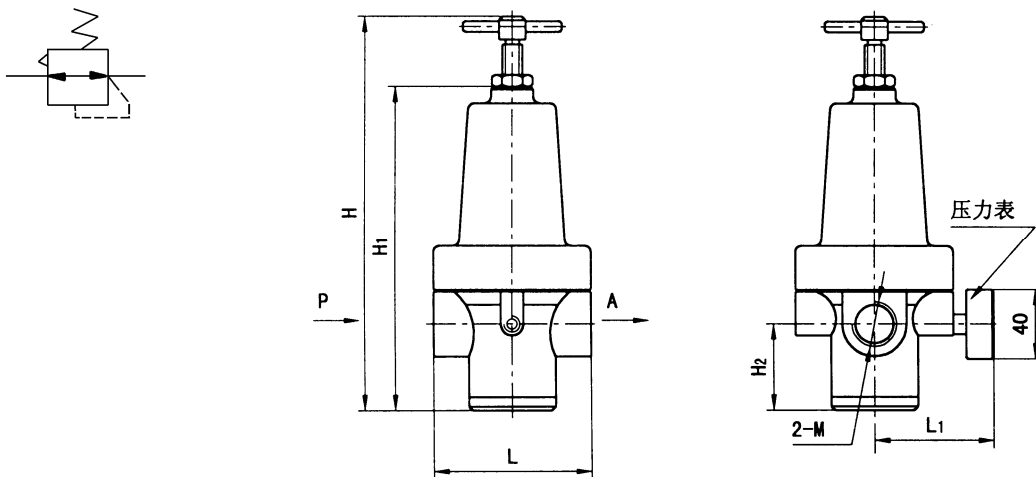
### 二、特点

可将 3MPa 的压缩空气的压力调节到 1MPa 或 1.6MPa 以下，并保持恒定。

### 三、主要技术参数

通径 (mm)	10	15	20	25
最大输入压力 (MPa)	3			
调压范围 (MPa)	0.05~1		0.05~1.6	
工作介质	经净化的压缩空气			
使用温度范围 (°C)	- 25 ~ + 80 (但在不冻结条件下)			

### 四、图形符号及外形安装尺寸



单位: mm

通径	L	L <sub>1</sub>	H	H <sub>1</sub>	H <sub>2</sub>	M	M <sub>1</sub>
10	75	75	170	119	38	M16×1.5	M10×1
15	75	75	170	119	38	M20×1.5	M10×1
20	95	80	250	200	53	M27×2	M10×1
25	95	80	250	200	53	M33×2	M10×1

