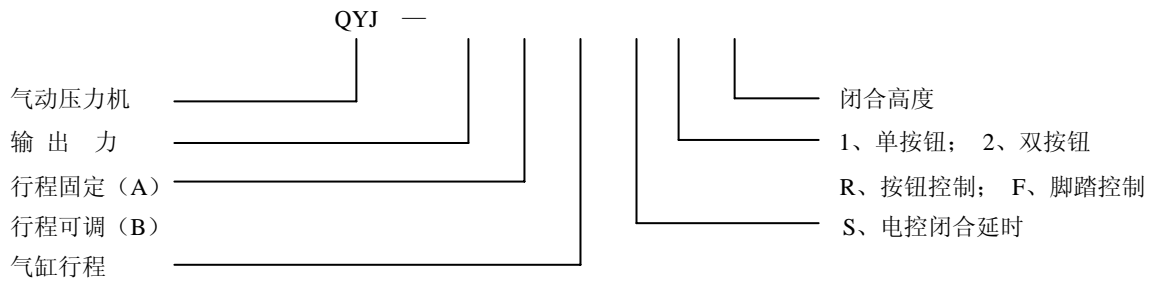




一、型号



二、主要用途和特点:

QYJ 系列气动压力机是一种以压缩空气为动力，以气缸为执行机构的小型压力设备。该机配有气源三联件，换向阀（气控或电控），气缸（行程可调或行程固定），消声器等元件，并可根据用户不同要求，分别采用单按钮、双按钮安全互锁、脚踏、电控闭合延时等操作方式控制执行机构完成压力过程。

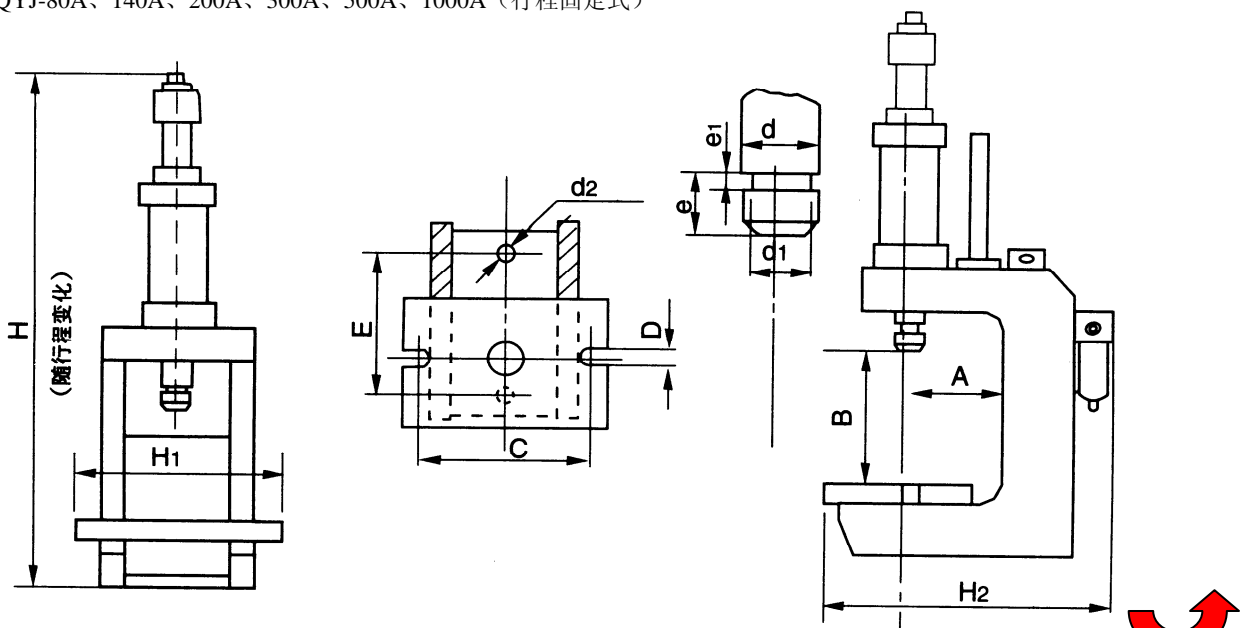
三、主要技术参数:

型 号	QYJ—80A	QYJ—140A	QYJ—200A	QYJ—300A	QYJ—500A	QYJ—1000A
	QYJ—80B	QYJ—140B	QYJ—200B	QYJ—300B	QYJ—500B	QYJ—1000B
输出力 (kg)	80	140	200	300	500	1000
气缸缸径 (mm)	Φ50	Φ63	Φ80	Φ100	Φ125	Φ160
气缸行程 (mm)	50. 100	50. 100	50. 100	50. 100	50. 100	50. 100
行程调整量 (mm)	25	25	25	25	25	25
工作气压 (MPa)	0.5~0.6	0.5~0.6	0.5~0.6	0.5~0.6	0.5~0.6	0.5~0.6
工作台尺寸 (mm)	200×180	200×180	250×220	250×220	280×260	350×250
备 注	如订购电控闭合延时控制，请注明使用电压 AC: 220 DC: 24V					

注：除在说明书所列规格外还可以根据用户要求。设计制造各种特殊的气动压力机。

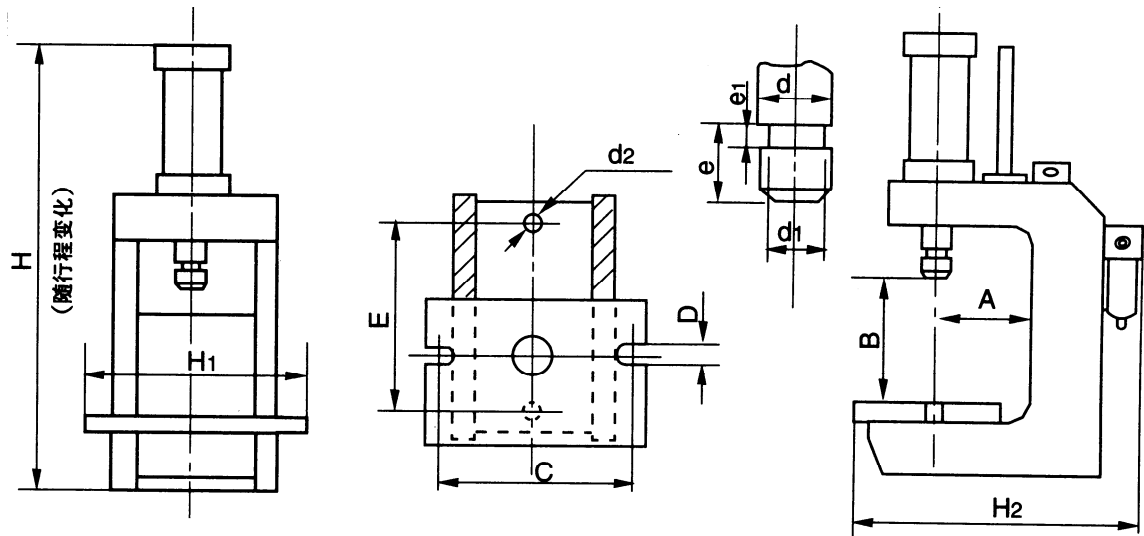
四、外形及安装尺寸

1、QYJ-80A、140A、200A、300A、500A、1000A（行程固定式）





2、QYJ-80B、140B、200B、300B、500B、1000B（行程可调式）



单位: mm

型号	A	B	C	D	E	d	d ₁	d ₂	e	e ₁	H	H ₁	H ₂
QYJ-80A	100	150	135	11	205	Φ22	Φ16	Φ11	13	5	○	200	350
QYJ-80B													
QYJ-140A													
QYJ-140B	120	200	190	11	255	Φ25	Φ19	Φ12	13	5	○	250	400
QYJ-200A													
QYJ-200B													
QYJ-300A	140	200	220	13	300	Φ32	Φ26	Φ13	13	5	○	280	470
QYJ-300B													
QYJ-500A													
QYJ-500B	140	200	290	13	310	Φ40	Φ34	Φ13	16	6	○	320	475
QYJ-1000A													
QYJ-1000B													

