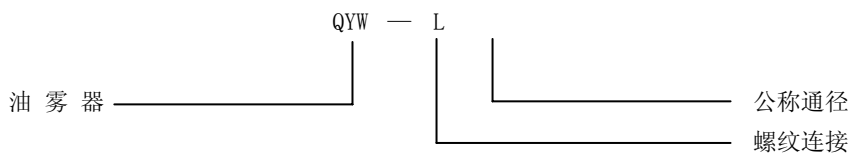




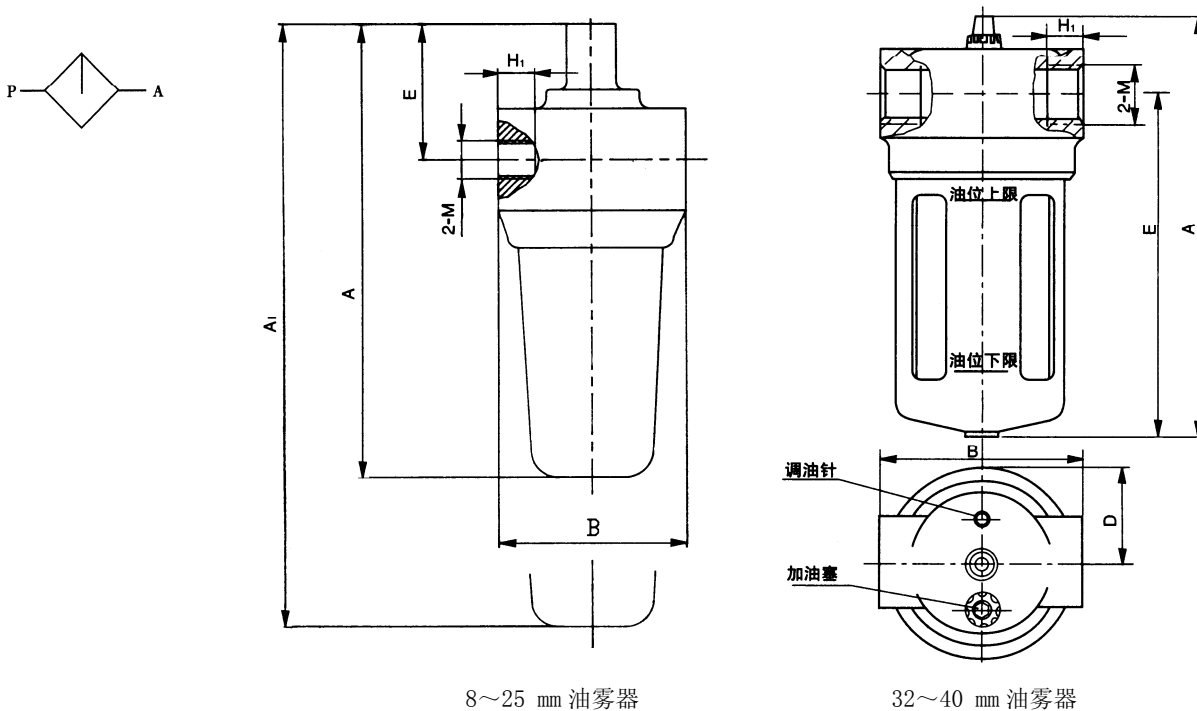
一、型号



二、主要技术参数

通径 (mm)		8	10	15	20	25	32	40		
工作介质		经净化的压缩空气								
使用温度范围 (°C)		-25 ~ +80 (但在不冻结条件下)								
最高进口压力 (MPa)		1					0.8			
润滑油流量调节		输入工作压力 0.4 MPa, 出口流量为给定值时, 其滴油量应在 0~120 滴/分均匀可调								
起雾流量		出口压力 (MPa)		指油位处于油杯中间位置, 滴油量约每分钟 5 滴的空气流量不大于下值。						
		0.4		起雾流量 (在标准状态下) dm ³ /min						
流量特性		进口压力 (MPa)	出口压力 (MPa)	空气流量 (在标准状态下) dm ³ /min						
		0.04	0.38	390	590	900	2250	3250	440	6110

三、图形符号及外形安装尺寸



单位: mm

通径	A	A ₁	B	E	H ₁	M
8	194		80	39	15	M12×1.25
10	194		80	39	15	M16×1.5
15	194		80	39	15	M20×1.5
20	240	380	110	70	22	M27×2
25	240	380	110	70	22	M33×2
32	268		130	216	24	G1 1/4"
40	268		130	216	24	G1 1/2"