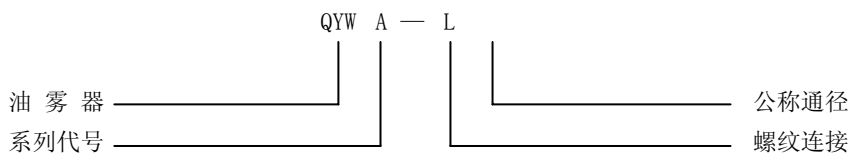




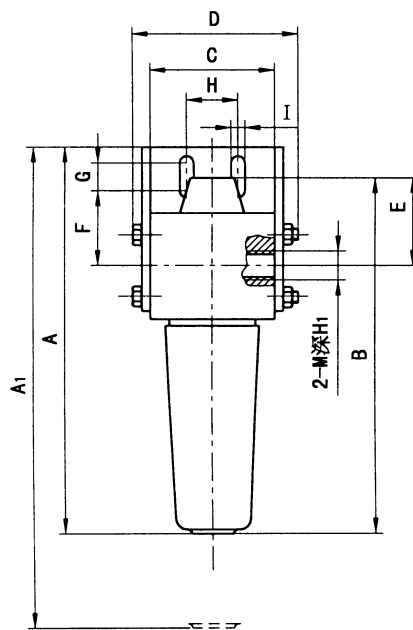
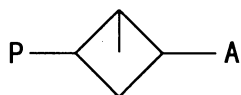
一、型号



二、主要技术参数

型 号			QYWA			
通 径 (mm)			3	8	10	15
工 作 介 质			经净化的压缩空气			
使用温度范围 (°C)			- 25 ~ + 80 (但在不冻结条件下)			
最高进口压力 (MPa)			1			
润滑油流量调节			输入工作压力 0.4 MPa, 出口流量为给定值时, 其滴油量应在 0~120 滴/分均匀可调			
起雾流量		出口压力 (MPa)	指油位处于油杯中间位置, 滴油量约每分钟 5 滴的空气流量不大于下值。			
		0.4	30	140	190	350
流量特性	进口压力 (MPa)	出口压力 (MPa)	空气流量 (在标准状态下) dm ³ /min			
	0.04	0.38	75	390	590	900

三、图形符号及外形安装尺寸



单位: mm

型号	A	A ₁	B	C	D	E	F	G	H	I	H ₁	M (连接螺纹)
QYWA—L3	135	210	131	40×40	54	30	24	5	30	6.4	9	G1/8"
QYWA—L8	135	210	131	40×40	54	30	24	5	30	6.4	9	G1/4"
QYWA—L10	190	300	177	60×60	75	40	37	4	19	10.5	12	G3/8"
QYWA—L15	190	300	177	60×60	75	40	37	4	19	10.5	12	G1/2"