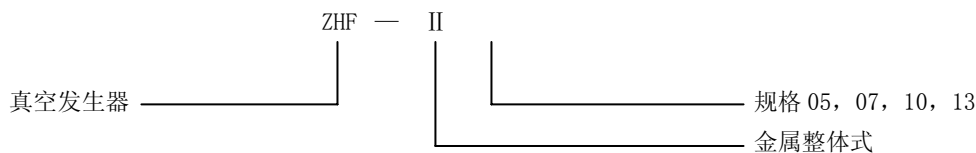




一、型号



注：□——规格 05、07、10、13 指喷咀径相应为 $\Phi 0.5$ 、 $\Phi 0.7$ 、 $\Phi 1.0$ 、 $\Phi 1.3$

二、用途

真空发生器主要用在真空吸附系统中，产生真空吸力，没有它，真空系统就不能正常工作。真空发生器是利用气流抽吸原理而产生真空的，它与气阀、真空过滤器、真空开关，真空吸盘等组成真空吸附系统。

三、主要技术参数

工作介质	清洁，干燥的压缩空气				
给油情况	不可				
环境及介质温度（℃）	5~60				
输入压力（MPa）	0.25~0.63				
最高输入压力（MPa）	0.7				
最高真空压力（MPa）	-0.075				
空气消耗量（L/min） （输入压力 0.4MPa）	喷咀口径	$\Phi 0.5$	$\Phi 0.7$	$\Phi 1.0$	$\Phi 1.3$
	空气消耗量	10	20	34	68
最大吸入流量（L/min） （输入压力 0.4MPa）	喷咀口径	$\Phi 0.5$	$\Phi 0.7$	$\Phi 1.0$	$\Phi 1.3$
	最大吸入流量	5	12	24	40

接口螺纹、管径参考

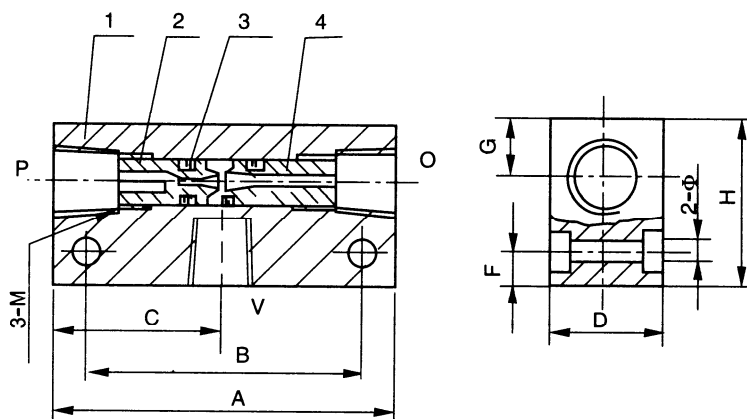
喷咀口径	进气口	真空口	排气口	管外径
$\Phi 0.5$ 、 $\Phi 0.7$	G1/8"	G1/8"	G1/8"	$\Phi 6$
$\Phi 1.0$ 、 $\Phi 1.3$	G1/4"	G1/4"	G1/4"	$\Phi 6$

注：选用材料：尼龙、软尼龙、PU 软管

四、外形及安装尺寸

1-阀体 2-喷咀 3-O 形圈 4-导流套

P—进气口
V—真空口
O—排气口



单位：mm

型号	M	A	B	C	D	F	G	H	Y
ZHF—II— 05 07	G1/8"	50	40	25	15	5	8	24	$\Phi 4.2$
ZHF—II— 10 13	G1/4"	60	50	25	18	5	10	28	