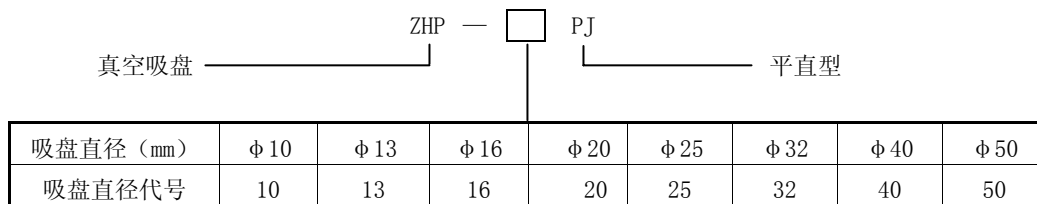


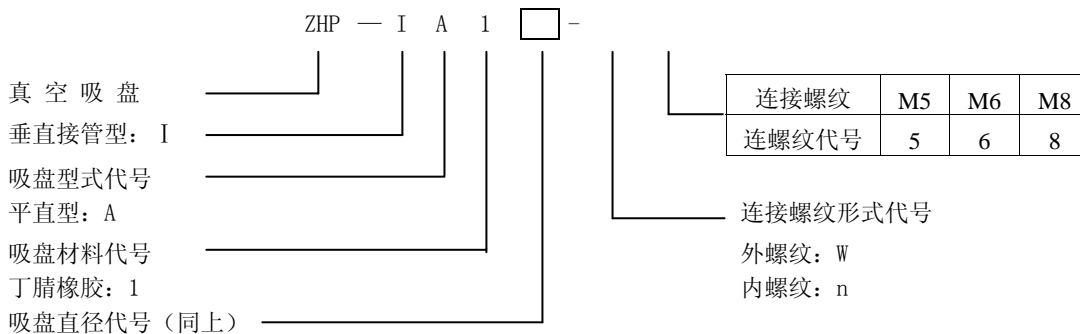


## 一、型号说明

### 1、平直型真空吸盘



### 2、垂直接管式真空吸盘



## 二、主要技术参数

- 1、吸盘直径: 共分 10、13、16、20、25、32、40、50 等八种。
- 2、真空工作压力: - 0.04 ~ - 0.08MPa。
- 3、提升和搬送重物的速度 < 400mm/sec。
- 4、真空吸盘许可提升重物重量见下表。

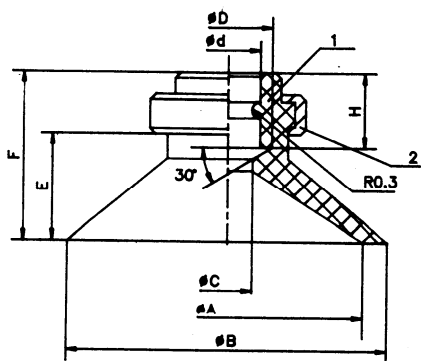
单位: kg

吸盘直径 (mm)	φ 10	φ 13	φ 16	φ 20	φ 25	φ 32	φ 40	φ 50
真空压力	许可提升重量							
- 0.08	0.64	1.08	1.64	2.56	4.00	6.56	10.28	16.00
- 0.073	0.58	0.99	1.49	2.33	3.65	5.98	9.38	14.60
- 0.067	0.53	0.90	1.37	2.14	3.35	5.49	8.61	13.39
- 0.060	0.48	0.81	1.23	1.92	3.00	4.92	7.38	12.00
- 0.053	0.42	0.71	1.08	1.69	2.65	4.34	6.81	10.60
- 0.047	0.37	0.63	0.96	1.50	2.35	3.85	6.04	9.40
- 0.04	0.32	0.54	0.82	1.25	2.00	3.28	5.14	8.00

## 三、外形安装尺寸

### 1、平直型真空吸盘

- 1—吸盘
- 2—吸盘箍



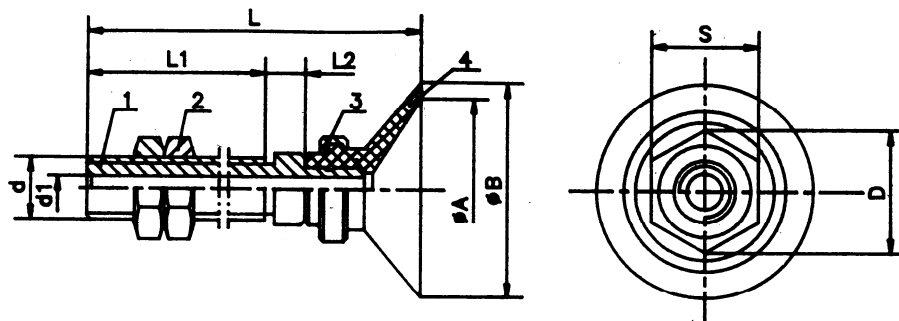


单位: mm

型号	A	B	E	F	C	d	D	H
ZHP—10PJ	10	12	7.7	12	4	4	6.5	6.5
ZHP—13PJ	13	15	7.7	12	4	4	6.5	6.5
ZHP—16PJ	16	18	8.2	12.5	4	4	6.5	5.5
ZHP—20PJ	20	23	9.5	14	4	6	8	6.5
ZHP—25PJ	25	28	9.5	14	4	6	8	6.5
ZHP—32PJ	32	35	10	14.5	7	6	8	6.5
ZHP—40PJ	40	43	13.7	18.5	7	9	12	7
ZHP—50PJ	50	53	14.7	19.5	7	9	12	6.8

### 2、外螺纹垂直接管真空吸盘

- 1—接管
- 2—螺母
- 3—吸盘箍
- 4—吸盘



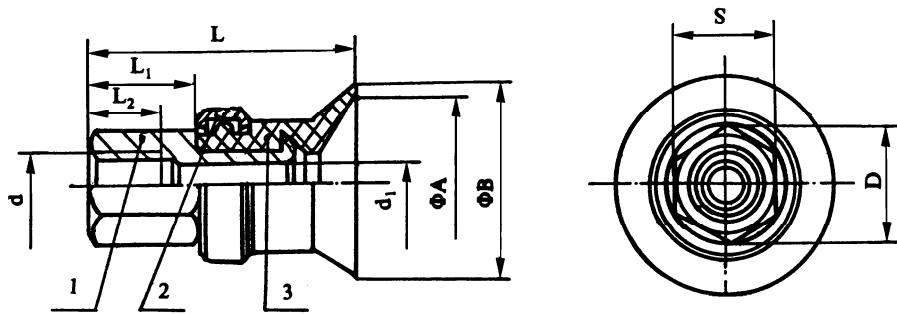
单位: mm

型号	L	L <sub>1</sub>	L <sub>2</sub>	d	d <sub>1</sub>	A	B	S	D
ZHP—IA110-W5	38.5	20	6	M5	φ 2.5	φ 10	φ 12	8	8.8
ZHP—IA110-W6	42.5	25	5	M6	φ 2.5	φ 10	φ 12	10	11.1
ZHP—IA113-W5	38.5	20	6	M5	φ 2.5	φ 13	φ 15	8	8.8
ZHP—IA113-W6	42.5	25	5	M6	φ 2.5	φ 13	φ 15	10	11.1
ZHP—IA116-W5	40	20	6	M5	φ 2.5	φ 16	φ 18	8	8.8
ZHP—IA116-W6	44	25	5	M6	φ 2.5	φ 16	φ 18	10	11.1
ZHP—IA120-W6	46	25	6	M6	φ 3	φ 20	φ 23	10	11.1
ZHP—IA120-W8	41	15	11	M8	φ 3	φ 20	φ 23	13	14.3
ZHP—IA125-W6	46	25	6	M6	φ 3	φ 25	φ 28	10	11.1
ZHP—IA125-W8	41	15	11	M8	φ 3	φ 25	φ 28	13	14.3
ZHP—IA132-W6	46.5	25	6	M6	φ 3	φ 32	φ 35	10	11.1
ZHP—IA132-W8	41.5	15	11	M8	φ 3	φ 32	φ 35	13	14.3
ZHP—IA140-W6	51	25	7.5	M6	φ 3	φ 40	φ 43	12	13.2
ZHP—IA140-W8	41	15	7.5	M8	φ 4.5	φ 40	φ 43	13	14.3
ZHP—IA150-W6	52	25	7.5	M6	φ 4.5	φ 50	φ 53	12	13.2
ZHP—IA150-W8	42	15	7.5	M8	φ 4.5	φ 50	φ 53	13	14.3



### 3、内螺纹垂直接管真空吸盘

- 1—接管
- 2—吸盘箍
- 3—吸盘



单位: mm

型 号	L	L <sub>1</sub>	L <sub>2</sub>	d	d <sub>1</sub>	φ A	φ B	S	D
ZHP—IA110-n5	21.5	9	6	M5	φ 2.5	φ 10	φ 12	8	8.8
ZHP—IA110-n6	21.5	9	6	M6	φ 2.5	φ 10	φ 12	8	8.8
ZHP—IA113-n5	21.5	9	6	M5	φ 2.5	φ 13	φ 15	8	8.8
ZHP—IA113-n6	21.5	9	6	M6	φ 2.5	φ 13	φ 15	8	8.8
ZHP—IA116-n5	21.5	9	6	M5	φ 2.5	φ 16	φ 18	8	8.8
ZHP—IA116-n6	21.5	9	6	M6	φ 2.5	φ 16	φ 18	8	8.8
ZHP—IA120-n5	23	9	6	M5	φ 3	φ 20	φ 23	12	13.8
ZHP—IA120-n6	23	9	6	M6	φ 3	φ 20	φ 23	12	13.8
ZHP—IA120-n8	29	15	9	M8	φ 3	φ 20	φ 23	12	13.8
ZHP—IA125-n5	23	9	6	M5	φ 3	φ 25	φ 28	12	13.8
ZHP—IA125-n6	23	9	6	M6	φ 3	φ 25	φ 28	12	13.8
ZHP—IA125-n8	29	15	9	M8	φ 3	φ 25	φ 28	12	13.8
ZHP—IA132-n5	23.5	9	6	M5	φ 3	φ 32	φ 35	12	13.8
ZHP—IA132-n6	23.5	9	6	M6	φ 3	φ 32	φ 35	12	13.8
ZHP—IA132-n8	29.5	15	9	M8	φ 3	φ 32	φ 35	12	13.8
ZHP—IA140-n6	32	13.5	8	M6	φ 4.5	φ 40	φ 43	12	13.8
ZHP—IA140-n8	32	13.5	9	M8	φ 4.5	φ 40	φ 43	12	13.8
ZHP—IA150-n6	33	13.5	8	M6	φ 4.5	φ 50	φ 53	12	13.8
ZHP—IA150-n8	33	13.5	9	M8	φ 4.5	φ 50	φ 53	12	13.8

