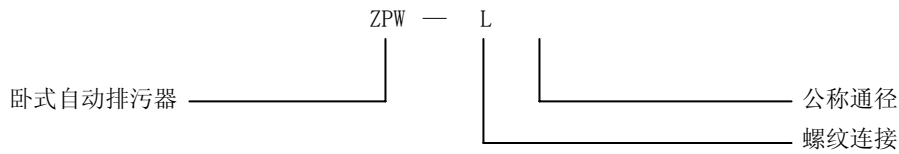




一、型号



二、特点

结构简单、实用，维护方便。在污液较为肮脏的工作条件下仍能保证可靠的工作性能，并具有安装高度小的优点。

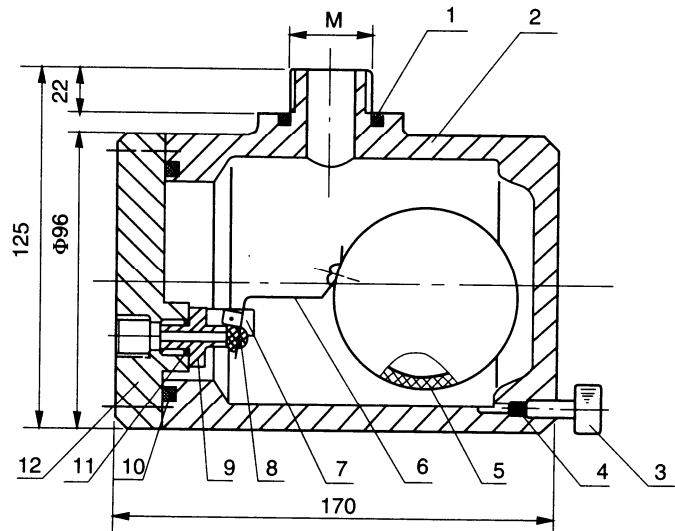
三、主要技术参数

工作压力范围 (MPa)	0.1 ~ 1.2
使用温度范围 (°C)	1 ~ 60
最大排量 (ml/min)	500

四、图形符号及外形安装尺寸



- 1、10、11—O 形圈
- 2—阀体
- 3—放水螺钉
- 4—密封球
- 5—浮球
- 6—杠杆
- 7—支架
- 8—异形密封球
- 9—阀咀座
- 12—阀盖



通径 (mm)	M
25	G1"
20	G3/4"

